

1. РАЗРАБОТАН Центральным научно-исследовательским и проектно-экспериментальным институтом промышленных зданий и сооружений [ЦНИИпромзданий] Госстроя СССР

Научно-исследовательским институтом бетона и железобетона [НИИЖБ] Госстроя СССР

Научно-исследовательским институтом строительных конструкций [НИИСК] Госстроя СССР

ИСПОЛНИТЕЛИ

В.М. Трахтенгерц (руководитель темы); Г.В. Выжигин, канд.техн.наук; Т.Е. Суровова; О.А. Дорожкина; В.И. Пименова; Г.И. Бердичевский, д-р техн.наук; А.Е. Кузьмичев, канд.техн.наук; В.П. Ковтунов, канд. техн.наук; Н.Н. Светликова

2. ВНЕСЕН Центральным научно-исследовательским и проектно-экспериментальным институтом промышленных зданий и сооружений [ЦНИИпромзданий] Госстроя СССР

Гл.инженер В.В. Гранев

3. УТВЕРЖДЕН И ВВЕДЕН В ДЕЙСТВИЕ Постановлением Государственного строительного комитета СССР от 02.03.87 № 41

4. ВЗАМЕН ГОСТ 21506-76 [в части плит высотой 400 мм]

5. ССЫЛОЧНЫЕ НОРМАТИВНО-ТЕХНИЧЕСКИЕ ДОКУМЕНТЫ

Обозначение НТД, на который дана ссылка	Номер пункта, подпункта
ГОСТ 5781-82	2.13
ГОСТ 6727-80	2.13
ГОСТ 8829-85	4.1
ГОСТ 10060-86	4.3
ГОСТ 10180-78	4.2
ГОСТ 10181.0-81	4.5
ГОСТ 10181.3-81	4.5
ГОСТ 10922-75	4.7
ГОСТ 12730.0-78	4.4
ГОСТ 12730.1-78	4.6
ГОСТ 12730.5-84	4.4
ГОСТ 13015-75	4.9
ГОСТ 13015.0-83	2.3, 2.20
ГОСТ 13015.1-81	3.1
ГОСТ 13015.2-81	5.1
ГОСТ 13015.3-81	5.2
ГОСТ 13015.4-84	5.3
ГОСТ 17623-78	4.6
ГОСТ 17624-78	4.2
ГОСТ 17625-83	4.10
ГОСТ 18105-86	4.2
ГОСТ 22362-77	4.8
ГОСТ 22690.0-77 - 22690.4-77	4.2
ГОСТ 22904-78	4.10
ГОСТ 23009-78	1.2
ГОСТ 23858-79	4.7
ГОСТ 25820-83	2.8, 2.9
ГОСТ 26633-85	2.9
СНиП 2.01.01-82	Вводная часть
СНиП 2.03.01-84	Вводная часть, 2.14
СНиП 2.03.04-84	Вводная часть

6. Переиздание. Декабрь 1987г.

Настоящий стандарт распространяется на железобетонные ребристые плиты высотой 400 мм, изготавливаемые из тяжелого или легкого бетона и предназначенные для перекрытий производственных зданий промышленных предприятий и сооружений различного назначения с шагом несущих конструкций 6 м.

Плиты изготовляют по рабочим чертежам серий 1.442.1-1, 1.442.1-2 и применяют:

для отапливаемых зданий и сооружений;

для неотапливаемых зданий и сооружений и на открытом воздухе при расчетной температуре наружного воздуха (средней температуре воздуха наиболее холодной пятидневки района строительства согласно СНиП 2.01.01-82) до минус 40°С включ.;

в условиях систематического воздействия технологических температур до 50° С включ.;

при неагрессивной, слабо- и среднеагрессивной степенях воздействия газообразных сред на железобетонные конструкции;

для зданий и сооружений с расчетной сейсмичностью до 9 баллов включ.

Допускается применять плиты в неотапливаемых зданиях и сооружениях и на открытом воздухе при расчетной температуре наружного воздуха ниже минус 40° С, а также в условиях систематического воздействия технологических температур выше 50° С при соблюдении дополнительных требований, установленных проектной документацией конкретного здания или сооружения (согласно СНиП 2.03.01-84, СНиП 2.03.04-84) и указанных в заказе на изготовление плит.

1. ТИПЫ, ОСНОВНЫЕ ПАРАМЕТРЫ И РАЗМЕРЫ

1.1. Плиты в зависимости от способа их опирания на ригели каркаса здания или сооружения подразделяют на два типа:

1П - с опиранием на полки ригелей;

2П - с опиранием на верх ригелей.

Плиты типа 1П предусмотрены восьми типоразмеров (1П1 - 1П8), типа 2П - одного типоразмера (2П1).

1.2. Форма и основные размеры плит должны соответствовать указанным на черт. 1-4 и в табл. 1.

Марки плит и их основные параметры приведены в табл. 2.

Допускается изготавливать плиты типоразмеров 1П1 - 1П6 с вутами в местах сопряжения продольных и торцевых ребер согласно рабочим чертежам на эти плиты.

1.3. Плиты типоразмеров 1П1 - 1П6 и 2П1 изготавливают с напрягаемой продольной арматурой, типоразмеров 1П7 и 1П8 - с ненапрягаемой продольной арматурой.

1.4. В случаях, предусмотренных проектной документацией конкретного здания или сооружения, плиты могут иметь проемы, отверстия, вырезы в полках, углубления на наружных гранях продольных ребер для устройства бетонных шпонок между смежными плитами, а также дополнительные закладные изделия.

1.5. Буквенно-цифровые группы в марках плит, приведенных в табл. 2, содержат следующие обозначения основных характеристик плит:

первая группа - типоразмер плиты (п. 1.2);

вторая группа - несущая способность плиты, класс арматурной стали (для предварительно напряженных плит), вид бетона (Т - тяжелый бетон, П - легкий бетон);

третья группа - показатель проницаемости бетона (П - пониженная проницаемость) и конструктивные особенности плиты типоразмера 2П1:

1 - для плит с дополнительными закладными изделиями; 2 - для плит с вырезами с двух сторон по 210 мм; 3 - для плит с вырезами с одной стороны 210 мм, с другой - 700 мм.

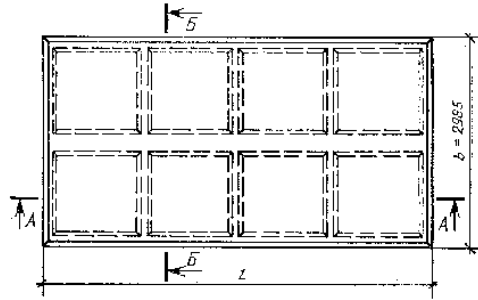
Пример условного обозначения (марки) плиты типоразмера 1П3, первой по несущей способности, с напрягаемой арматурой класса Ат-VСК, изготавливаемой из тяжелого бетона, предназначенной для эксплуатации при слабоагрессивной степени воздействия газообразной среды:

1П3-1АтVСКТ-П

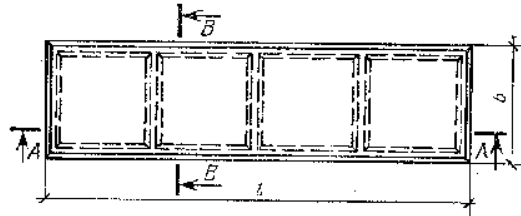
То же, плиты типоразмера 2П1, третьей по несущей способности, с напрягаемой арматурой класса Ат-VI, изготавливаемой из легкого бетона, с дополнительными закладными изделиями у температурного шва или торца:

2П1-3Ат-VII-1

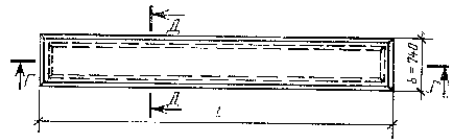
ПЛИТА ТИПА 1П
Плиты типоразмеров 1П1 и 1П2



Плиты типоразмеров 1П3-1П6



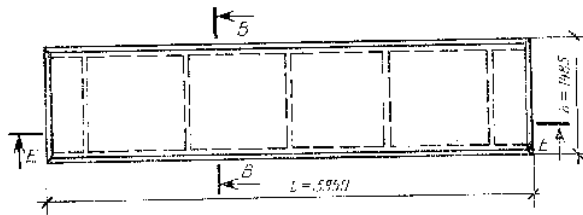
Плиты типоразмеров 1П7 и 1П8



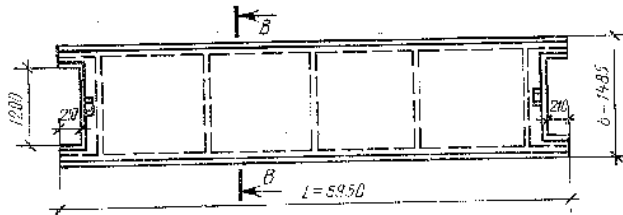
Черт. 1

ПЛИТЫ ТИПА 2П

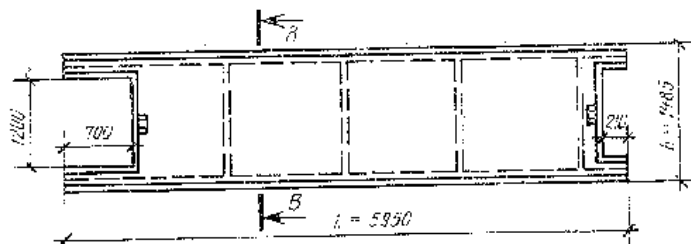
Плиты типоразмера 2П1 рядовые и рядовые у торца или температурного шва здания или сооружения



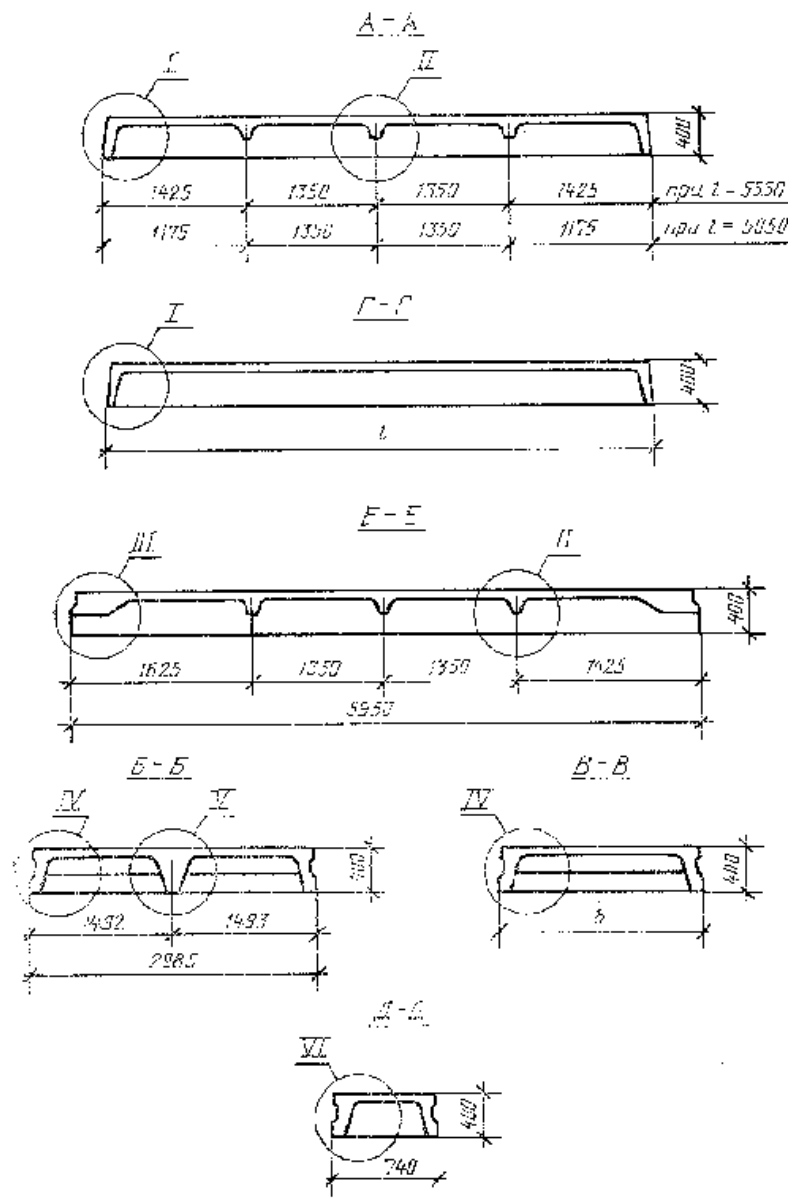
Плиты типоразмера 2П1 межколонные



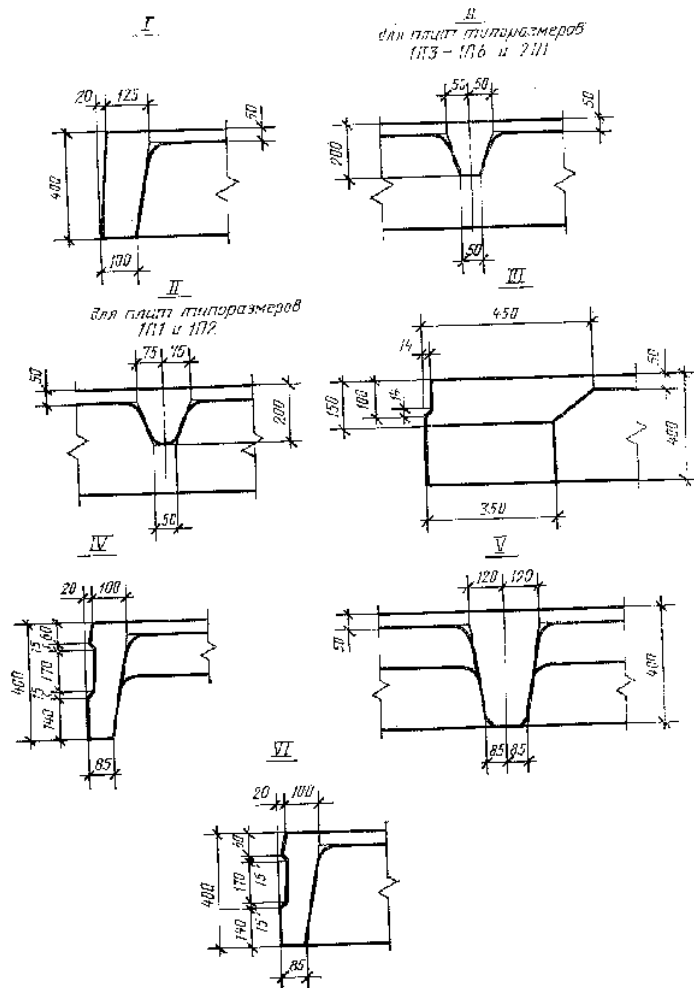
Плиты типоразмера 2П1 межколонные у торца или температурного шва здания или сооружения



Черт. 2



Черт. 3



Черт. 4

Таблица 1

Типо-размер плиты	Размеры плиты, мм		Масса плиты (справочная)	Назначение плиты
	Длина, l	Ширина, b		
1П1		2985	4,73(3,8)	Рядовые и межколонные; рядовые и межколонные у горца или температурного шва здания или сооружения
1П3	5550	1485	2,20(1,8)	
1П5		935	1,70(1,4)	
1П7		740	1,50(1,2)	Межколонные
1П2		2985	4,35(3,5)	Рядовые и межколонные у торца или температурного шва здания или сооружения
1П4	5050	1485	2,10(1,7)	
1П6		935	1,60(1,3)	
1П8		740	1,37(1,1)	Межколонные у торца или температурного шва здания или сооружения
			2,40(1,9)	Рядовые; рядовые у торца или температурного шва здания или сооружения
2П1	5950	1485	2,30(1,8)	Межколонные у торца или температурного шва здания или сооружения
			2,20(1,8)	

Примечание. Масса плиты приведена для тяжелого бетона средней плотности 2500 кг/м^3 , а в скобках - для легкого бетона средней плотности 2000 кг/м^3 .

Таблица 2

Класс напрягаемой арматуры	Марка плиты, изготовленной из бетона		Равномерно распределенная нагрузка на плиту, кПа (кгс/кв.м), при коэффициенте надежности по нагрузке		Мар-ка бетона по прочности на сжатие	Расход материалов на плиту	
	тяжелого	легкого	$\nu_f = 1$	$\nu_f > 1$		Бетон, м^3	Сталь, кг
Плиты типоразмера 1П1 рядовые, межколонные, рядовые и межколонные у торца или температурного шва здания или сооружения							

АТ-VI	1П1-1АТVIT	1П1-1АТVIII	3,5(360)	4,4(450)	M350	1,89	91,2
	1П1-2АТVIT	1П1-2АТVIII	15,5(1585)	18,4(1875)	M350		117,4
	1П1-3АТVIT	1П1-3АТVIII	17,9(1825)	21,3(2175)	M400		137,5
	1П1-4АТVIT	-	22,6(2310)	27,2(2775)	M500		173,1
	1П1-5АТVIT	-	27,0(2750)	32,4(3300)	M500		224,4
АТ-V	1П1-1АТVT	1П1-1АТVII	4,4(445)	5,4(550)	M250	1,89	97,2
	1П1-2АТVT	1П1-2АТVII	16,4(1670)	19,4(1975)	M300		126,6
	1П1-3АТVT	1П1-3АТVII	21,2(2160)	25,2(2575)	M350		147,9
	1П1-4АТVT	1П1-4АТVII	25,9(2645)	31,1(3175)	M350		184,7
	1П1-5АТVT	1П1-5АТVII	28,4(2900)	34,1(3475)	M400		242,8
АТ-VCK	1П1-1АТVCKT-П	1П1-1АТVCKII-П	3,5(360)	4,4(450)	M250	1,89	97,2
	1П1-2АТVCKT-П	1П1-2АТVCKII-П	13,2(1350)	15,7(1600)	M300		126,6
	1П1-3АТVCKT-П	1П1-3АТVCKII-П	17,3(1760)	20,6(2100)	M350		150,0
	1П1-4АТVCKT-П	-	22,0(2245)	26,5(2700)	M450		192,0
	1П1-5АТVCKT-П	-	27,0(2750)	32,4(3300)	M450		250,1
А-IV	1П1-1АIVT	1П1-1АIVII	<u>4,4(445)</u>	<u>5,4(550)</u>	M200	1,89	97,2
	1П1-2АIVT	1П1-2АIVII	3,5(360)	4,4(450)	M250		137,0
			<u>16,4(1670)</u>	<u>19,4(1975)</u>			
	1П1-3АIVT	1П1-3АIVII	13,2(1350)	15,7(1600)	M300		161,6
			<u>21,2(2160)</u>	<u>25,2(2575)</u>			
	1П1-4АIVT	1П1-4АIVII	17,3(1760)	20,6(2100)	M350		210,8
<u>25,9(2645)</u>			<u>31,1(3175)</u>				
1П1-5АIVT	1П1-5АIVII	22,0(2245)	26,5(2700)	M350	270,9		
		<u>28,4(2900)</u>	<u>34,1(3475)</u>	M350			
		27,0(2750)	32,4(3300)				
Плиты типоразмера 1П2 рядовые и межколонные у торца или температурного шва здания или сооружения							
АТ-VI	1П2-1АТVIT	1П2-2АТVIII	3,5(360)	4,4(450)	M350	1,74	84,8
	1П2-1АТVIII	1П2-3АТVIII	15,5(1585)	18,4(1875)	M350		101,4
	1П2-2АТVIT	1П2-4АТVIT	17,9(1825)	21,3(2175)	M400		119,2
	1П2-3АТVIT	-	22,6(2310)	27,2(2775)	M500		151,6
	1П2-5АТVIT	-	27,0(2750)	32,4(3300)	M500		193,1
АТ-V	1П2-1АТVT	1П2-1АТVII	4,4(450)	5,4(550)	M250	1,74	84,8
	1П2-2АТVT	1П2-2АТVII	16,4(1670)	19,4(1975)	M300		109,0
	1П2-3АТVT	1П2-3АТVII	21,2(2160)	25,2(2575)	M350		127,6
	1П2-4АТVT	1П2-4АТVII	25,9(2645)	31,1(3175)	M350		161,2
	1П2-5АТVT	1П2-5АТVII	28,4(2900)	34,1(3475)	M400		208,3
АТ-VCK	1П2-1АТVCKT-П	1П2-1АТVCKII-П	3,5(360)	4,4(450)	M250	1,74	84,8
	1П2-2АТVCKT-П	1П2-2АТVCKII-П	13,2(1350)	15,7(1600)	M300		109,0
	1П2-3АТVCKT-П	1П2-3АТVCKII-П	17,3(1760)	20,6(2100)	M350		129,7
	1П2-4АТVCKT-П	-	22,0(2245)	26,5(2700)	M450		168,5
	1П2-5АТVCKT-П	-	27,0(2750)	32,4(3300)	M450		215,6
А-IV	1П2-1АIVT	1П2-1АIVII	<u>4,4(445)</u>	<u>5,4(550)</u>	M200	1,74	90,4
	1П2-2АIVT	1П2-2АIVII	3,5(360)	4,4(450)	M250		117,4
			<u>16,4(1670)</u>	<u>19,4(1975)</u>			
	1П2-3АIVT	1П2-3АIVII	13,2(1350)	15,7(1600)	M300		139,3
			<u>21,2(2160)</u>	<u>25,2(2575)</u>			
	1П2-4АIVT	1П2-4АIVII	17,3(1760)	20,6(2100)	M350		178,9
<u>25,9(2645)</u>			<u>31,1(3175)</u>				
1П2-5АIVT	1П2-5АIVII	22,0(2245)	26,5(2700)	M350	232,4		
		<u>28,4(2900)</u>	<u>34,1(3475)</u>	M350			
		27,0(2750)	32,4(3300)				
Плиты типоразмера 1П3 рядовые, межколонные, рядовые и межколонные у торца или температурного шва здания или сооружения							
АТ-VI	1П3-1АТVIT	1П3-1АТVIII	3,5(360)	4,4(450)	M350		45,5
	1П3-2АТVIT	1П3-2АТVIII	15,5(1585)	18,4(1875)	M350		59,3
	1П3-3АТVIT	1П3-3АТVIII	17,9(1825)	21,3(2175)	M400		68,9
	1П3-4АТVIT	-	22,6(2310)	27,2(2775)	M500		87,6
	1П3-5АТVIT	-	27,0(2750)	32,4(3300)	M500		114,8

	1П3-6АТVII	-	33,9(3455)	40,2(4100)	M500		142,0
АТ-V	1П3-1АТVT	1П3-1АТVII	4,4(445)	5,4(550)	M250	0,9	48,5
	1П3-2АТVT	1П3-2АТVII	16,4(1670)	19,4(1975)	M300		63,9
	1П3-3АТVT	1П3-3АТVII	21,2(2160)	25,2(2575)	M350		74,1
	1П3-4АТVT	1П3-4АТVII	25,9(2645)	31,1(3175)	M350		93,4
	1П3-5АТVT	1П3-5АТVII	30,9(3150)	37,0(3775)	M400		124,0
	1П3-6АТVT	-	36,2(3690)	42,9(4375)	M450		152,4
	1П3-7АТVT	-	44,1(4495)	52,7(5375)	M500		168,9
АТ-VCK	1П3-1АТVCKT-П	1П3-1АТVCKII-П	3,5(360)	4,4(450)	M250	0,9	48,5
	1П3-2АТVCKT-П	1П3-2АТVCKII-П	13,2(1350)	15,7(1600)	M300		63,9
	1П3-3АТVCKT-П	1П3-3АТVCKII-П	17,3(1760)	20,6(2100)	M350		74,1
	1П3-4АТVCKT-П	-	22,0(2245)	26,5(2700)	M450		93,4
	1П3-5АТVCKT-П	-	27,0(2750)	32,4(3300)	M450		124,0
	1П3-6АТVCKT-П	-	33,9(3455)	40,2(4100)	M500		152,4
	1П3-7АТVCKT-П	-	41,8(4265)	50,0(5100)	M500		168,9
А-IV	1П3-1АIVT	1П3-1АIVII	<u>4,4(445)</u>	<u>5,4(550)</u>	M200	0,9	48,5
	1П3-2АIVT	1П3-2АIVII	3,5(360)	4,4(450)			
	1П3-3АIVT	1П3-3АIVII	<u>16,4(1670)</u>	<u>19,4(1975)</u>	M250		69,1
	1П3-4АIVT	1П3-4АIVII	13,2(1350)	15,7(1600)			
	1П3-5АIVT	1П3-5АIVII	<u>21,2(2160)</u>	<u>25,2(2575)</u>	M300		79,9
	1П3-6АIVT	-	17,3(1760)	20,6(2100)			
	1П3-7АIVT	-	<u>25,9(2645)</u>	<u>31,1(3175)</u>	M350		102,8
			22,0(2245)	26,5(2700)			
			<u>30,9(3150)</u>	<u>37,0(3775)</u>	M350		134,4
			27,0(2750)	32,4(3300)			
			<u>36,2(3690)</u>	<u>42,9(4375)</u>	M450		164,0
			33,9(3455)	40,2(4100)			
			<u>44,1(4495)</u>	<u>52,7(5375)</u>	M500		187,7
		41,8(4265)	50,0(5100)				
Плиты типоразмера 1П4 рядовые и межколонные у торца или температурного шва здания или сооружения							
АТ-VI	1П4-1АТVII	1П4-1АТVIII	3,5(360)	4,4(450)	M350	0,83	42,2
	1П4-2АТVII	1П4-2АТVIII	15,5(1585)	18,4(1875)	M350		51,2
	1П4-3АТVII	1П4-3АТVIII	17,9(1825)	21,3(2175)	M400		59,6
	1П4-4АТVII	-	22,6(2310)	27,2(2775)	M500		76,8
	1П4-5АТVII	-	27,0(2750)	32,4(3300)	M500		99,0
	1П4-6АТVII	-	33,9(3455)	40,2(4100)	M500		123,8
АТ-V	1П4-1АТVT	1П4-1АТVII	4,4(445)	5,4(550)	M250	0,83	42,2
	1П4-2АТVT	1П4-2АТVII	16,4(1670)	19,4(1975)	M300		55,0
	1П4-3АТVT	1П4-3АТVII	21,2(2160)	25,2(2575)	M350		63,8
	1П4-4АТVT	1П4-4АТVII	25,9(2645)	31,1(3175)	M350		81,6
	1П4-5АТVT	1П4-5АТVII	30,9(3150)	37,0(3775)	M400		106,6
	1П4-6АТVT	-	36,2(3690)	42,9(4375)	M450		132,2
	1П4-7АТVT	-	44,1(4495)	52,7(5375)	M500		146,5
АТ-VCK	1П4-1АТVCKT-П	1П4-1АТVCKII-П	3,5(360)	4,4(450)	M250	0,83	42,2
	1П4-2АТVCKT-П	1П4-2АТVCKII-П	13,2(1350)	15,7(1600)	M300		55,0
	1П4-3АТVCKT-П	1П4-3АТVCKII-П	17,3(1760)	20,6(2100)	M350		63,8
	1П4-4АТVCKT-П	-	22,0(2245)	26,5(2700)	M450		81,6
	1П4-5АТVCKT-П	-	27,0(2750)	32,4(3300)	M450		106,6
	1П4-6АТVCKT-П	-	33,9(3455)	40,2(4100)	M500		132,2
	1П4-7АТVCKT-П	-	41,8(4265)	50,0(5100)	M500		146,5
А-IV	1П4-1АIVT	1П4-1АIVII	<u>4,4(445)</u>	<u>5,4(550)</u>	M200	0,83	45,0
			3,5(360)	4,4(450)			
	1П4-2АIVT	1П4-2АIVII	<u>16,4(1670)</u>	<u>19,4(1975)</u>	M250		59,2
	1П4-3АIVT	1П4-3АIVII	<u>21,2(2160)</u>	<u>25,2(2575)</u>	M300		68,6
	1П4-4АIVT	1П4-4АIVII	<u>25,9(2645)</u>	<u>31,1(3175)</u>	M350		86,8

	1П4-5АIVТ	1П4-5АIVП	22,0(2245) <u>30,9(3150)</u>	26,5(2700) <u>37,0(3775)</u>	M350		115,0
	1П4-6АIVТ	-	27,0(2750) <u>36,2(3690)</u>	32,4(3300) <u>42,9(4375)</u>	M450		141,8
	1П4-7АIVТ	-	33,9(3455) <u>44,1(4495)</u>	40,2(4100) <u>52,7(5375)</u>	M500		156,9
			41,8(4265)	50,0(5100)			
Плиты типоразмера 1П5 межколонные							
АТ-VI	1П5-1АТVII	1П5-1АТVIII	3,5(360)	4,4(450)	M350	0,68	38,5
	1П5-2АТVII	1П5-2АТVIII	15,2(1545)	18,0(1835)	M350		42,1
	1П5-3АТVII	1П5-3АТVIII	17,9(1825)	21,3(2175)	M400		45,7
	1П5-4АТVII	-	22,6(2310)	27,2(2775)	M500		54,3
	1П5-5АТVII	-	27,0(2750)	32,4(3300)	M500		58,9
	1П5-6АТVII	-	33,9(3455)	40,2(4100)	M500		84,0
АТ-V	1П5-1АТVI	1П5-1АТVII	4,4(445)	5,4(550)	M250	0,68	38,5
	1П5-2АТVI	1П5-2АТVII	17,2(1750)	20,3(2075)	M300		45,7
	1П5-3АТVI	1П5-3АТVII	21,2(2160)	25,2(2575)	M350		49,9
	1П5-4АТVI	1П5-4АТVII	26,7(2720)	32,1(3275)	M350		58,9
	1П5-5АТVI	1П5-5АТVII	30,9(3150)	37,0(3775)	M400		64,1
	1П5-6АТVI	-	36,2(3690)	42,9(4375)	M450		84,0
1П5-7АТVI	-	44,1(4495)	52,7(5375)	M500	99,6		
АТ-VCK	1П5-1АТVCKT-II	1П5-1АТVCKII-II	3,5(360)	4,4(450)	M250	0,68	38,5
	1П5-2АТVCKT-II	1П5-2АТVCKII-II	13,2(1350)	15,7(1600)	M300		45,7
	1П5-3АТVCKT-II	1П5-3АТVCKII-II	17,3(1760)	20,6(2100)	M350		49,9
	1П5-4АТVCKT-II	-	22,0(2245)	26,5(2700)	M450		58,9
	1П5-5АТVCKT-II	-	27,0(2750)	32,4(3300)	M450		64,1
	1П5-6АТVCKT-II	-	33,9(3455)	40,2(4100)	M500		84,0
1П5-7АТVCKT-II	-	41,8(4265)	50,0(5100)	M500	99,6		
А-IV	1П5-1АIVТ	1П5-1АIVП	<u>4,4(445)</u>	<u>5,4(550)</u>	M200	0,68	38,5
			3,5(360)	4,4(450)			
	1П5-2АIVТ	1П5-2АIVП	<u>16,4(1670)</u>	<u>19,4(1975)</u>	M250		49,9
			13,2(1350)	15,7(1600)			
	1П5-3АIVТ	1П5-3АIVП	<u>21,2(2160)</u>	<u>25,2(2575)</u>	M300		54,5
			17,3(1760)	20,6(2100)			
	1П5-4АIVТ	1П5-4АIVП	<u>25,9(2645)</u>	<u>31,1(3175)</u>	M350		64,1
			22,0(2245)	26,5(2700)			
1П5-5АIVТ	1П5-5АIVП	<u>30,9(3150)</u>	<u>37,0(3775)</u>	M350	69,9		
		27,0(2750)	32,4(3300)				
1П5-6АIVТ	-	<u>36,2(3690)</u>	<u>42,9(4375)</u>	M450	93,4		
		33,9(3455)	40,2(4100)				
1П5-7АIVТ	-	<u>44,1(4495)</u>	<u>52,7(5375)</u>	M500	110,0		
		41,8(4265)	50,0(5100)				
Плиты типоразмера 1П6 межколонные у торца или температурного шва здания или сооружения							
АТ-VI	1П6-1АТVII	1П6-1АТVIII	3,5(360)	4,4(450)	M350	0,63	35,8
	1П6-2АТVII	1П6-2АТVIII	15,2(1545)	18,0(1835)	M350		39,2
	1П6-3АТVII	1П6-3АТVIII	17,9(1825)	21,3(2175)	M400		42,4
	1П6-4АТVII	-	22,6(2310)	27,2(2775)	M500		50,3
	1П6-5АТVII	-	27,0(2750)	32,4(3300)	M500		54,5
	1П6-6АТVII	-	33,9(3455)	40,2(4100)	M500		78,0
АТ-V	1П6-1АТVI	1П6-1АТVII	4,4(445)	5,4(550)	M250	0,63	35,8
	1П6-2АТVI	1П6-2АТVII	17,2(1750)	20,3(2075)	M300		42,4
	1П6-3АТVI	1П6-3АТVII	21,2(2160)	25,2(2575)	M350		46,2
	1П6-4АТVI	1П6-4АТVII	26,7(2720)	32,1(3275)	M350		54,5
	1П6-5АТVI	1П6-5АТVII	30,9(3150)	37,0(3775)	M400		59,3
	1П6-6АТVI	-	36,2(3690)	42,9(4375)	M450		78,0
1П6-7АТVI	-	44,1(4495)	52,7(5375)	M500	92,6		
	1П6-1АТVCKT-II	1П6-1АТVCKII-II	3,5(360)	4,4(450)	M250	0,63	35,8
	1П6-2АТVCKT-II	1П6-2АТVCKII-II	13,2(1350)	15,7(1600)	M300		42,4

АТ- VCK	1П6-3АТVCKT-П	1П6-3АТVCKП-П	17,3(1760)	20,6(2100)	M350		46,2
	1П6-4АТVCKT-П	-	22,0(2245)	26,5(2700)	M450		54,5
	1П6-5АТVCKT-П	-	27,0(2750)	32,4(3300)	M450		59,3
	1П6-6АТVCKT-П	-	33,9(3455)	40,2(4100)	M500		78,0
	1П6-7АТVCKT-П	-	41,8(4265)	50,0(5100)	M500		92,6
А-IV	1П6-1АIVT	1П6-1АIVП	<u>4,4(445)</u> 3,5(360)	<u>5,4(550)</u> 4,4(450)	M200		35,8
	1П6-2АIVT	1П6-2АIVП	<u>16,4(1670)</u> 13,2(1350)	<u>19,4(1975)</u> 15,7(1600)	M250		46,2
	1П6-3АIVT	1П6-3АIVП	<u>21,2(2160)</u> 17,3(1760)	<u>25,2(2575)</u> 20,6(2100)	M300		50,4
	1П6-4АIVT	1П6-4АIVП	<u>25,9(2645)</u> 22,0(2245)	<u>31,1(3175)</u> 26,5(2700)	M350		59,3
	1П6-5АIVT	1П6-5АIVП	<u>30,9(3150)</u> 27,0(2750)	<u>37,0(3775)</u> 32,4(3300)	M350		64,5
	1П6-6АIVT	-	<u>36,2(3690)</u> 33,9(3455)	<u>42,9(4375)</u> 40,2(4100)	M450		86,6
	1П6-7АIVT	-	<u>44,1(4495)</u> 41,8(4265)	<u>52,7(5375)</u> 50,0(5100)	M500		102,2
Плиты типоразмера 1П7 межколонные							
-	1П7-1Т	1П7-1П	3,5(360)	4,4(450)	M200	0,6	45,5
	1П7-2Т	1П7-2П	13,2(1350)	15,7(1600)	M200		63,9
	1П7-3Т	1П7-3П	17,2(1750)	20,6(2100)	M200		78,9
	1П7-4Т	1П7-4П	27,0(2750)	32,4(3300)	M300		89,3
	1П7-5Т	-	33,8(3450)	40,2(4100)	M400		101,1
	1П7-6Т	-	41,7(4250)	50,0(5100)	M500		127,2
Плиты типоразмера 1П8 межколонные у торца или температурного шва здания или сооружения							
-	1П8-1Т	1П8-1П	3,5(360)	4,4(450)	M200	0,55	42,6
	1П8-2Т	1П8-2П	13,2(1350)	15,7(1600)	M200		59,5
	1П8-3Т	1П8-3П	17,2(1750)	20,6(2100)	M200		72,2
	1П8-4Т	1П8-4П	27,0(2750)	32,4(3300)	M300		82,2
	1П8-5Т	-	33,8(3450)	40,2(4100)	M400		92,8
	1П8-6Т	-	41,7(4250)	50,0(5100)	M500		116,5
Плиты типоразмера 2П1 рядовые							
АТ-VI	2П1-1АТVIT	2П1-1АТVIП	4,4(445)	5,4(550)	M350		55,7
	2П1-2АТVIT	2П1-2АТVIП	14,7(1500)	17,4(1775)	M350		74,0
	2П1-3АТVIT	2П1-3АТVIП	17,9(1825)	21,3(2175)	M400		86,1
	2П1-4АТVIT	-	22,6(2310)	27,2(2775)	M500		109,8
	2П1-5АТVIT	-	27,0(2750)	32,4(3300)	M500		137,6
АТ-V	2П1-1АТVТ	2П1-1АТVП	4,4(445)	5,4(550)	M250		58,9
	2П1-2АТVТ	2П1-2АТVП	17,2(1755)	20,3(2075)	M300		79,0
	2П1-3АТVТ	2П1-3АТVП	20,8(2120)	24,8(2525)	M350		91,7
	2П1-4АТVТ	2П1-4АТVП	26,8(2730)	32,1(3275)	M400		116,0
	2П1-5АТVТ	-	30,9(3150)	37,0(3775)	M450		147,6
	2П1-6АТVТ	-	36,2(3690)	42,9(4375)	M500		185,2
АТ- VCK	2П1-1АТVCKT-П	2П1-1АТVCKП-П	3,5(360)	4,4(450)	M250	0,95	58,9
	2П1-2АТVCKT-П	2П1-2АТVCKП-П	13,2(1350)	15,7(1600)	M350		79,0
	2П1-3АТVCKT-П	2П1-3АТVCKП-П	17,3(1760)	20,5(2100)	M400		91,7
	2П1-4АТVCKT-П	-	22,0(2245)	26,5(2700)	M450		116,0
	2П1-5АТVCKT-П	-	27,6(2815)	33,1(3375)	M500		147,6
	2П1-6АТVCKT-П	-	33,9(3455)	40,2(4100)	M600		185,2
А-IV	2П1-1АIVT	2П1-1АIVП	<u>4,4(445)</u> 3,5(360)	<u>5,4(550)</u> 4,4(450)	M200		62,7
	2П1-2АIVT	2П1-2АIVП	<u>16,4(1670)</u> 13,2(1350)	<u>19,4(1975)</u> 15,7(1600)	M300		84,6
	2П1-3АIVT	2П1-3АIVП	<u>20,8(2120)</u> 17,3(1760)	<u>24,8(2525)</u> 20,5(2100)	M350		97,9
	2П1-4АIVT	2П1-4АIVП	<u>25,9(2645)</u>	<u>31,1(3175)</u>	M350		126,4

	2П1-5АIVТ	-	22,0(2245) <u>30,9(3150)</u>	26,5(2700) <u>37,0(3775)</u>	M450		158,8
	2П1-6АIVТ	-	27,6(2815) <u>36,2(3690)</u> 33,9(3455)	33,1(3375) <u>42,9(4375)</u> 40,2(4100)	M500		197,6
Плиты типоразмера 2П1 рядовые у торца или температурного шва здания или сооружения							
АТ-VI	2П1-1АТVII-1	2П1-1АТVIII-1	4,4(445)	5,4(550)	M350	0,95	58,1
	2П1-2АТVII-1	2П1-2АТVIII-1	14,7(1500)	17,4(1775)	M350		76,4
	2П1-3АТVII-1	2П1-3АТVIII-1	17,9(1825)	21,3(2175)	M400		88,5
	2П1-4АТVII-1	-	22,6(2310)	27,2(2775)	M500		112,2
	2П1-5АТVII-1	-	27,0(2750)	32,4(3300)	M500		140,0
АТ-V	2П1-1АТVI-1	2П1-1АТVII-1	4,4(445)	5,4(550)	M250		61,3
	2П1-2АТVI-1	2П1-2АТVII-1	17,2(1755)	20,3(2075)	M300		81,4
	2П1-3АТVI-1	2П1-3АТVII-1	20,8(2120)	24,8(2525)	M350		94,1
	2П1-4АТVI-1	2П1-4АТVII-1	26,8(2730)	32,1(3275)	M400		118,4
	2П1-5АТVI-1	-	30,9(3150)	37,0(3775)	M450		150,0
	2П1-6АТVI-1	-	36,2(3690)	42,9(4375)	M500	187,6	
АТ-VCK	2П1-1АТVCKT-1П	2П1-1АТVCKП-1П	3,5(360)	4,4(450)	M250	61,3	
	2П1-2АТVCKT-1П	2П1-2АТVCKП-1П	13,2(1350)	15,7(1600)	M350	81,4	
	2П1-3АТVCKT-1П	2П1-3АТVCKП-1П	17,3(1760)	20,6(2100)	M400	94,1	
	2П1-4АТVCKT-1П	-	22,0(2245)	26,5(2700)	M450	118,4	
	2П1-5АТVCKT-1П	-	27,6(2815)	33,1(3375)	M500	150,0	
	2П1-6АТVCKT-1П	-	33,9(3455)	40,2(4100)	M600	187,6	
А-IV	2П1-1АIVТ-1	2П1-1АIVП-1	<u>4,4(445)</u>	<u>5,4(550)</u>	M200	65,1	
	2П1-2АIVТ-1	2П1-2АIVП-1	3,5(360)	4,4(450)			
	2П1-3АIVТ-1	2П1-3АIVП-1	<u>16,4(1670)</u>	<u>19,4(1975)</u>	M300	87,0	
	2П1-4АIVТ-1	2П1-4АIVП-1	13,2(1350)	15,7(1600)			
	2П1-5АIVТ-1	-	<u>20,8(2120)</u>	<u>24,8(2525)</u>	M350	100,3	
	2П1-6АIVТ-1	-	17,3(1760)	20,6(2100)			
			<u>25,9(2645)</u>	<u>31,1(3175)</u>	M350	128,8	
			22,0(2245)	26,5(2700)			
			<u>30,9(3150)</u>	<u>37,0(3775)</u>	M450	161,2	
			27,6(2815) <u>36,2(3690)</u> 33,9(3455)	33,1(3375) <u>42,9(4375)</u> 40,2(4100)	M500	200,0	
Плиты типоразмера 2П1 межколонные							
АТ-VI	2П1-1АТVII-2	2П1-1АТVIII-2	4,4(445)	5,4(550)	M350	0,9	54,8
	2П1-2АТVII-2	2П1-2АТVIII-2	14,7(1500)	17,4(1775)	M350		77,9
	2П1-3АТVII-2	2П1-3АТVIII-2	17,9(1825)	21,3(2175)	M400		89,7
	2П1-4АТVII-2	-	22,6(2310)	27,2(2775)	M500		111,1
	2П1-5АТVII-2	-	27,0(2750)	32,4(3300)	M500		138,0
АТ-V	2П1-1АТVI-2	2П1-1АТVII-2	4,4(445)	5,4(550)	M250		58,0
	2П1-2АТVI-2	2П1-2АТVII-2	17,2(1755)	20,3(2075)	M300		82,9
	2П1-3АТVI-2	2П1-3АТVII-2	20,8(2120)	24,8(2525)	M350		95,3
	2П1-4АТVI-2	2П1-4АТVII-2	26,8(2730)	32,1(3275)	M400		117,3
	2П1-5АТVI-2	-	30,9(3150)	37,0(3775)	M450		148,6
	2П1-6АТVI-2	-	36,2(3690)	42,9(4375)	M500	186,1	
АТ-VCK	2П1-1АТVCKT-2П	2П1-1АТVCKП-2П	3,5(360)	4,4(450)	M250	58,0	
	2П1-2АТVCKT-2П	2П1-2АТVCKП-2П	13,2(1350)	15,7(1600)	M350	82,9	
	2П1-3АТVCKT-2П	2П1-3АТVCKП-2П	17,3(1760)	20,5(2100)	M400	95,3	
	2П1-4АТVCKT-2П	-	22,0(2245)	26,5(2700)	M450	117,3	
	2П1-5АТVCKT-2П	-	27,6(2815)	33,1(3375)	M500	148,6	
	2П1-6АТVCKT-2П	-	33,9(3455)	40,2(4100)	M600	186,1	
	2П1-1АIVТ-2	2П1-1АIVП-2	<u>4,4(445)</u>	<u>5,4(550)</u>	M200	61,8	
	2П1-2АIVТ-2	2П1-2АIVП-2	3,5(360)	4,4(450)			

А-IV	2П1-3АIVТ-2	2П1-3АIVП-2	<u>16,4(1670)</u>	<u>19,4(1975)</u>	M300	0,88	88,5
	2П1-4АIVТ-2	2П1-4АIVП-2	13,2(1350)	15,7(1600)			
	2П1-5АIVТ-2	-	<u>20,8(2120)</u>	<u>24,8(2525)</u>	M350		101,5
	2П6-6АIVТ-2	-	17,3(1760)	20,6(2100)			
			<u>25,9(2645)</u>	<u>31,1(3175)</u>	M350		127,7
			22,0(2245)	26,5(2700)			
			<u>30,9(3150)</u>	<u>37,0(3775)</u>	M450		159,8
			27,6(2815)	33,1(3375)			
		<u>36,2(3690)</u>	<u>42,9(4375)</u>	M500	198,5		
		33,9(3455)	40,2(4100)				
Плиты типоразмера 2П1 межколонные у торца или температурного шва здания или сооружения							
АТ-VI	2П1-1АТВИТ-3	2П1-1АТВIII-3	4,4(445)	5,4(550)	M350	0,88	57,7
	2П1-2АТВИТ-3	2П1-2АТВIII-3	14,7(1500)	17,4(1775)	M350		78,9
	2П1-3АТВИТ-3	2П1-3АТВIII-3	17,9(1825)	21,3(2175)	M400		90,7
	2П1-4АТВИТ-3	-	22,6(2310)	27,2(2775)	M500		112,0
	2П1-5АТВИТ-3	-	27,0(2750)	32,4(3300)	M500		139,8
АТ-V	2П1-1АТVT-3	2П1-1АТВII-3	4,4(445)	5,4(550)	M250	0,88	60,9
	2П1-2АТVT-3	2П1-2АТВII-3	17,2(1755)	20,3(2075)	M300		83,9
	2П1-3АТVT-3	2П1-3АТВII-3	20,8(2120)	24,8(2525)	M350		96,3
	2П1-4АТVT-3	2П1-4АТВII-3	26,8(2730)	32,1(3275)	M400		118,2
	2П1-5АТVT-3	-	30,9(3150)	37,0(3775)	M450		149,8
	2П1-6АТVT-3	-	36,2(3690)	42,9(4375)	M500		185,5
АТ-VCK	2П1-1АТVCKT-3П	2П1-1АТVCKII-3П	3,5(360)	4,4(450)	M250	0,88	60,9
	2П1-2АТVCKT-3П	2П1-2АТVCKII-3П	13,2(1350)	15,7(1600)	M350		83,9
	2П1-3АТVCKT-3П	2П1-3АТVCKII-3П	17,3(1760)	20,5(2100)	M400		96,3
	2П1-4АТVCKT-3П	-	22,0(2245)	26,5(2700)	M450		118,2
	2П1-5АТVCKT-3П	-	27,6(2815)	33,1(3375)	M500		149,8
	2П1-6АТVCKT-3П	-	33,9(3455)	40,2(4100)	M600		185,5
А-IV	2П1-1АIVТ-3	2П1-1АIVП-3	<u>4,4(445)</u>	<u>5,4(550)</u>	M200	0,88	64,7
			3,5(360)	4,4(450)			
	2П1-2АIVТ-3	2П1-2АIVП-3	<u>16,4(1670)</u>	<u>19,4(1975)</u>	M300		89,5
			13,2(1350)	15,7(1600)			
	2П1-3АIVТ-3	2П1-3АIVП-3	<u>20,8(2120)</u>	<u>24,8(2525)</u>	M350		102,5
			17,3(1760)	20,6(2100)			
	2П1-4АIVТ-3	2П1-4АIVП-3	<u>25,9(2645)</u>	<u>31,1(3175)</u>	M350		128,6
			22,0(2245)	26,5(2700)			
		<u>30,9(3150)</u>	<u>37,0(3775)</u>	M450	161,0		
		27,6(2815)	33,1(3375)				
		<u>36,2(3690)</u>	<u>42,9(4375)</u>	M500	197,9		
		33,9(3455)	40,2(4100)				

Примечания:

1. Нагрузка на плиты с напрягаемой арматурой класса А-IV указана: в числителе - для плит, эксплуатируемых в условиях воздействия неагрессивной среды, в знаменателе - для плит, эксплуатируемых в условиях воздействия агрессивной газообразной среды.

2. Нагрузки приведены с учетом коэффициента надежности по назначению $\gamma_n = 1,0$ и без учета веса плиты (с заливкой швов раствором), который равен:

для плит шириной 1,5 и 3,0 м из тяжелого бетона - 2,9 кПа (295 кгс/кв.м) при $\gamma_f = 1,0$ и 3,2 кПа (325 кгс/кв.м) при $\gamma_f > 1$, а из легкого бетона - 2,35 кПа (240 кгс/кв.м) при $\gamma_f = 1$ и 2,60 кПа (265 кгс/кв.м) при $\gamma_f > 1$;

для плит шириной 0,95 м из тяжелого бетона - 3,6 кПа (370 кгс/кв.м) при $\gamma_f = 1$ и 4,0 кПа (405 кгс/кв.м) при $\gamma_f > 1$, а из легкого бетона - 3,0 кПа (305 кгс/кв.м) при $\gamma_f = 1$ и 3,3 кПа (335 кгс/кв.м) при $\gamma_f > 1$;

для плит шириной 0,75 м из тяжелого бетона - 4,1 кПа (415 кгс/кв.м) при $\gamma_f = 1$ и 4,5 кПа (455 кгс/кв.м) при $\gamma_f > 1$, а из легкого бетона - 3,2 кПа (330 кгс/кв.м) при $\gamma_f = 1$ и 3,6 кПа (365 кгс/кв.м) при $\gamma_f > 1$.

3. В таблице не приведены марки плит типоразмеров ППЗ и 2ПП с круглыми отверстиями для установки вентиляционных устройств и марки плит с дополнительными характеристиками, отражающими конструктивные особенности и особые условия применения плит (наличие квадратных и круглых отверстий, дополнительных закладных изделий, стойкость при наличии агрессивных сред, стойкость с сейсмическим воздействием, к воздействию низких температур и т.п.). Дополнительные параметры указанных плит принимают по рабочим чертежам серий 1.442.1-1 и 1.442.1-2 и проектной документации конкретного здания или сооружения и отражают их в марке плит согласно требованиям ГОСТ 23009-78.

4. В случае установки в плитах дополнительных закладных изделий (п. 1.4) расход стали на плиту следует принимать по проектной документации на конкретное здание или сооружение.

5. В случае применения в качестве напрягаемой арматурной стали класса А-V вместо Ат-V, Ат-IVC или Ат-IVK вместо А-IV в марке плит следует заменить обозначение класса арматурной стали соответственно АтV на AV и АIV на АтIVC или АтIVK.

2. ТЕХНИЧЕСКИЕ ТРЕБОВАНИЯ

2.1. Плиты следует изготавливать в соответствии с требованиями настоящего стандарта и технологической документации, утвержденной в установленном порядке, по рабочим чертежам серий 1.442.1-1 и 1.442.1-2.

2.2. Плиты должны удовлетворять требованиям по прочности, жесткости и трещиностойкости, установленным рабочими чертежами на эти плиты.

2.3. Плиты должны удовлетворять требованиям ГОСТ 13015.0-83:

по показателям фактической прочности бетона (в проектном возрасте, передаточной и отпускной).

по морозостойкости бетона;

к маркам сталей для закладных изделий, в том числе для монтажных петель;

по отклонениям толщины защитного слоя бетона до арматуры;

по защите от коррозии;

по применению форм для изготовления плит.

2.4. Плиты следует изготавливать из тяжелого бетона (средней плотности более 2200 до 2500 кг/м³ в ключ.) или легкого бетона (средней плотности более 1800 до 2000 кг/м³ включ.) марок по прочности на сжатие, указанных в табл. 2.

2.5. Коэффициент вариации прочности бетона и партии для плит высшей категории качества не должен быть более 9%.

2.6. Передачу усилий обжатия на бетон (отпуск натяжения арматуры) следует производить после достижения бетоном требуемой передаточной прочности.

Значение нормируемой передаточной прочности бетона предварительно напряженных плит в зависимости от марки бетона, вида и класса напрягаемой арматурной стали должно соответствовать указанному в рабочих чертежах на эти плиты.

2.7. Значение нормируемой отпускной прочности бетона предварительно напряженных плит принимают равным значению нормируемой передаточной прочности, а плит с ненапрягаемой арматурой - равным 70% марки бетона по прочности на сжатие. При поставке плит в холодный период года значение нормируемой отпускной прочности бетона может быть повышено, но не более 85% марки бетона по прочности на сжатие.

Значение нормируемой отпускной прочности бетона должно соответствовать указанному в проектной документации на конкретное здание или сооружение и в заказе на изготовление плит согласно требованиям ГОСТ 13015.0-83.

2.8. Легкий бетон плит должен иметь плотную структуру и удовлетворять требованиям ГОСТ 25820-83 по показателям пористости уплотненной бетонной смеси и отклонению средней плотности бетона.

2.9. Качество материалов, применяемых для приготовления бетона, должно обеспечивать выполнение технических требований к бетону, установленных настоящим стандартом, и удовлетворять требованиям для тяжелого бетона - ГОСТ 26633-85, для легкого бетона - ГОСТ 25820-83.

2.10. Для плит, эксплуатируемых при слабо- и среднеагрессивной степени воздействия газобразной среды, следует применять бетон, удовлетворяющий требованиям, установленным проектной документацией (согласно требованиям строительных норм и правил по проектированию защиты строительных конструкций от коррозии) и указанным в заказе на изготовление плит.

2.11. В качестве напрягаемой арматуры предварительно напряженных плит, эксплуатируемых в условиях воздействия неагрессивной среды, следует применять арматурную сталь классов Ат-VI, Ат-V, А-V, А-IVС, А-IV, а плит, эксплуатируемых в условиях воздействия агрессивной газообразной среды, - арматурную сталь классов Ат-VСК, А-IV и Ат-IVК.

Для плит первой категории качества вместо напрягаемой арматурной стали класса А-IV допускается применять арматурную сталь класса А-IIIв, изготавливаемую из арматурной стали класса А-III, упроченной вытяжкой, с контролем величины напряжения и предельного удлинения в соответствии с указаниями, приведенными в рабочих чертежах серий 1.442.1-1 и 1.442.1-2.

2.12. В качестве ненапрягаемой арматуры следует применять арматурную сталь классов Ат-IIIС, Ат-III и Вр-I.

Применение арматурной стали класса Ат-IIIС при среднеагрессивной степени воздействия газообразной среды на плиты не допускается.

2.13. Арматурная сталь должна удовлетворять требованиям:

термомеханически и термически упроченная арматурная сталь классов Ат-VI, Ат-V, Ат-VСК, А-IVС, Ат-IVК и Ат-IIIС - ГОСТ 10884-81;

стержневая горячекатаная арматурная сталь классов А-V, А-IV и А-III - ГОСТ 5781-82;

арматурная проволока класса Вр-I - ГОСТ 6727-80.

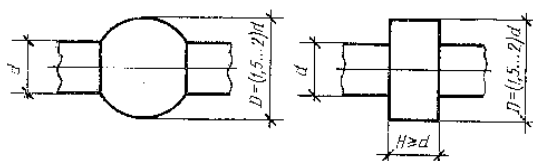
2.14. Марки арматурной стали, применяемой для армирования плит, должны соответствовать маркам, установленным проектной документацией согласно СНиП 2.03.01-84 и указанным в заказе на изготовление плит.

2.15. Форма и размеры арматурных и закладных изделий, а также их положение в плитах должны соответствовать указанным в рабочих чертежах серий 1.442.1-1 и 1.442.1-2.

2.16. Постоянные анкеры напрягаемой арматуры следует выполнять в виде опрессованных обойм или высаженных головок. Форма и размеры опрессованных обойм и высаженных головок должны соответствовать указанным на черт. 5.

Высаженная головка

Опрессованная обойма



Черт. 5

2.17. Натяжение арматурной стали классов Ат-V, Ат-VСК, Ат-IVС, Ат-IVК, Ат-V, А-IV и А-IIIв следует осуществлять электротермическим или механическим способами, стали классов Ат-VI - механическим способом.

2.18. Значения напряжений в напрягаемой арматуре, контролируемой по окончании натяжения ее на упоры, должны соответствовать приведенным в проектной документации на плиты.

Значения фактических отклонений напряжений в напрягаемой арматуре не должны превышать $\pm 10\%$.

2.19. Значения действительных отклонений геометрических параметров плит не должны превышать предельных, указанных в табл. 3.

Таблица 3 мм

Наименование отклонения геометрического параметра	Наименование геометрического параметра	Пред.откл. для плит категории качества		
		первой	высшей	
Отклонение от линейного размера	Длина плиты	± 10	± 10	
	Ширина плиты:	740 и 935	± 4	± 4
		1485	± 5	± 5
		2985	± 8	± 8
	Высота плиты	± 5	± 5	
	Толщина полки, размеры ребер	-3, +5	-3, +5	
	Положение проемов, отверстий и вырезов	5	5	

	Положение закладных изделий в плоскости плиты:		
	опорные изделия	5	5
	дополнительные изделия	10	10
	из плоскости плиты	3	3
Отклонение от прямолинейности	Прямолинейность профиля наружной боковой поверхности плит:		
	на заданной длине 1000	3	3
	по всей длине	8	5
Отклонение от плоскостности	Плоскостность нижней поверхности плиты относительно условной плоскости, проходящей через три угловые точки плиты	10	8
	Разность длин диагоналей верхней плоскости плиты	16	12
Отклонение от равенства диагоналей			

2.20. Требования к качеству поверхностей и внешнему виду плит по ГОСТ 13015.0-83.

Категория бетонной поверхности плит должна соответствовать установленной проектной документацией на конкретное здание или сооружение и указанной в заказе на изготовление плит.

2.21. В бетоне плит, поставляемых потребителю, трещины не допускают, за исключением:

усадочных и других поверхностных технологических трещин, ширина которых не должна превышать 0,1 мм;

поперечных в верхней зоне продольных ребер от обжатия бетона, размеры которых не должны превышать указанных в рабочих чертежах на плиты;

поперечных в торцевых ребрах, ширина которых не должна превышать 0,3 мм.

3. ПРАВИЛА ПРИЕМКИ

3.1. Правила приемки плит - по ГОСТ 13015.1-81 и настоящему стандарту. При этом плиты принимают:

по результатам периодических испытаний - по показателям морозостойкости бетона, пористости уплотненной смеси легкого бетона, а также по водонепроницаемости бетона плит, предназначенных для эксплуатации в условиях воздействия агрессивной газообразной среды;

по результатам приемо-сдаточных испытаний - по показателям прочности бетона (марки бетона по прочности на сжатие, передаточной и отпускной прочности), средней плотности легкого бетона, соответствия арматурных и закладных изделий проектной документации, прочности сварных соединений, точности геометрических параметров, толщины защитного слоя бетона до арматуры, ширины раскрытия технологических трещин, категории бетонной поверхности.

3.2. Испытания плит по прочности, жесткости и трещиностойкости проводят нагружением только для типоразмеров 1П1, 1П3 и 2П1 перед началом массового изготовления плит и в дальнейшем при изменении технологии их изготовления, вида и качества применяемых материалов.

3.3. Испытания бетона по показателю пористости (объему межзерновых пустот) уплотненной смеси легкого бетона следует проводить не реже одного раза в месяц.

3.4. Плиты по показателям точности геометрических параметров, толщины защитного слоя бетона до арматуры, категории бетонной поверхности и ширины раскрытия технологических трещин следует принимать по результатам одноступенчатого выборочного контроля.

4. МЕТОДЫ КОНТРОЛЯ

4.1. Испытания плит по прочности, жесткости и трещиностойкости следует проводить в соответствии с требованиями ГОСТ 8829-85 и рабочих чертежей на эти плиты.

4.2. Прочность бетона плит следует определять по ГОСТ 10180-78 на серии образцов, изготовленных из бетонной смеси рабочего состава и хранившихся в условиях, установленных ГОСТ 18105-86.

При контроле прочности бетона неразрушающими методами фактическую передаточную прочность бетона на сжатие следует определять ультразвуковым методом по ГОСТ 17624-78 или приборами механического действия по ГОСТ 22690.0-77 - ГОСТ 22690.4-77, а также другими методами, предусмотренными стандартами на методы испытаний бетона.

4.3. Морозостойкость бетона плит следует определять по ГОСТ 10060-86 на серии образцов, изготовленных из бетонной смеси рабочего состава.

4.4. Водонепроницаемость бетона плит, предназначенных для эксплуатации в условиях воздействия агрессивной газообразной среды следует определять по ГОСТ 12730.0-78 и ГОСТ 12730.5-84 на серии образцов, изготовленных из бетонной смеси рабочего состава.

4.5. Объем межзерновых пустот в уплотненной смеси легкого бетона следует определять по ГОСТ 10181.0-81 и ГОСТ 10181.3-81.

4.6. Среднюю плотность легкого бетона плит следует определять по ГОСТ 12730.1-78 или ГОСТ 17623-78.

4.7. Методы контроля и испытаний сварных арматурных и закладных изделий следует принимать по ГОСТ 10922-75 и ГОСТ 23858-79.

4.8. Силу натяжения арматуры, контролируемую по окончании натяжения, следует измерять по ГОСТ 22362-77.

4.9. Размеры и отклонения от прямолинейности, плоскостности и равенства диагоналей поверхностей плит, ширину раскрытия технологических трещин, качество бетонных поверхностей и внешний вид плит следует проверять методами, установленными ГОСТ 13015-75.

4.10. Положение арматурных и закладных изделий, а также толщину защитного слоя бетона до арматуры следует определять по ГОСТ 17625-83 и ГОСТ 22904-78.

5. МАРКИРОВКА, ТРАНСПОРТИРОВАНИЕ И ХРАНЕНИЕ

5.1. Маркировка плит - по ГОСТ 13015.2-81. Маркировочные надписи и знаки следует наносить на наружной грани торцевого или продольного ребра плиты.

5.2. Требования к документу о качестве плит, поставляемых потребителю, - по ГОСТ 13015.3-81.

Дополнительно в документе о качестве плит должна быть приведена марка бетона по морозостойкости, а для плит, предназначенных для эксплуатации в условиях воздействия агрессивной газообразной среды, - марка бетона по водонепроницаемости (если эти показатели приведены в заказе на изготовление плит).

5.3. Транспортировать и хранить плиты следует в соответствии с требованиями ГОСТ 13015.4-84 и настоящего стандарта.

5.3.1. Плиты следует транспортировать и хранить в горизонтальном положении в штабелях.

5.3.2. Высота штабеля плит не должна превышать 2,5 м.

5.3.3. Подкладки под плитами и прокладки между ними в штабеле следует располагать по торцам продольных ребер в местах установки опорных закладных изделий.

5.3.4. При транспортировании плиты следует укладывать на транспортные средства продольной осью по направлению движения транспорта.