

Утвержден

Приказом Минрегиона России

от 29 декабря 2011 г. N 619

СВОД ПРАВИЛ

АЛЮМИНИЕВЫЕ КОНСТРУКЦИИ

Aluminium structures

АКТУАЛИЗИРОВАННАЯ РЕДАКЦИЯ СНиП 2.03.06-85

СП 128.13330.2012

ОКС 91.080.10

Дата введения

1 января 2013 года

Предисловие

Цели и принципы стандартизации в Российской Федерации установлены Федеральным [законом](#) от 27 декабря 2002 г. N 184-ФЗ "О техническом регулировании", а правила разработки - [Постановлением](#) Правительства Российской Федерации от 19 ноября 2008 г. N 858 "О порядке разработки и утверждения сводов правил".

Сведения о своде правил

1. Исполнители - ЦНИИСК им. В.А. Кучеренко - институт ОАО "НИЦ "Строительство", ЦНИИПСК им. Мельникова, ЗАО "Метакон центр", ООО "Иплана МП", ООО "Сталко ИПЛ".

2. Внесен Техническим комитетом по стандартизации ТК 465 "Строительство".

3. Подготовлен к утверждению Департаментом архитектуры, строительства и градостроительной политики.

4. Утвержден Приказом Министерства регионального развития Российской Федерации (Минрегион России) от 29 декабря 2011 г. N 619 и введен в действие с 1 января 2013 г.

5. Зарегистрирован Федеральным агентством по техническому регулированию и метрологии (Росстандарт). Пересмотр СП 128.13330.2011 "СНиП 2.03.06-85. Аллюминиевые конструкции".

Информация об изменениях к настоящему своду правил публикуется в ежегодно издаваемом информационном указателе "Национальные стандарты", а текст изменений и поправок - в ежемесячно издаваемых информационных указателях "Национальные стандарты". В случае пересмотра (замены) или отмены настоящего свода правил соответствующее уведомление будет опубликовано в ежемесячно издаваемом информационном указателе "Национальные стандарты". Соответствующая информация, уведомление и тексты размещаются также в информационной системе общего пользования - на официальном сайте разработчика (Минрегион России) в сети Интернет.

Введение

Настоящий свод правил является актуализированной редакцией [СНиП 2.03.06-85](#) "Аллюминиевые конструкции". Основанием для разработки нормативного документа является Федеральный [закон](#) от 30 декабря 2009 г. N 384-ФЗ "Технический регламент о безопасности зданий и сооружений".

Актуализация [СНиП 2.03.06-85](#) выполнена следующим авторским коллективом: Центральный научно-исследовательский институт строительных конструкций им. В.А. Кучеренко (ЦНИИСК им. В.А. Кучеренко) - институт ОАО "НИЦ "Строительство" в составе специалистов: д-ра техн. наук, профессора И.И. Ведяков, П.Д. Одесский, Ю.В. Кривцов, кандидаты техн. наук Б.Г. Бажанов, М.И. Гукова, В.Г. Искендеров, Б.С. Цетлин, В.В. Пивоваров, инженеры Л.С. Сошникова, П.П. Колесников; канд. техн. наук Г.Г. Михайлов, инженеры О.А. Хохлова, Е.Б. Алексеева (ЗАО "Метакон центр"); д-р техн. наук В.К. Востров; канд. техн. наук И.Л. Ружанский (ЦНИИПСК им. Мельникова); инж. В.Ю. Озеров ("ООО СТАЛКО ИПЛ"); инж. Н.Н. Эрастова (ООО "ИПЛАНА МП").

1. Область применения

1.1. Настоящий свод правил устанавливает нормы проектирования строительных аллюминиевых конструкций (или конструкций из аллюминиевых сплавов) зданий и сооружений.

Нормы не распространяются на проектирование алюминиевых конструкций мостов и конструкций зданий и сооружений, подвергающихся многократному воздействию нагрузок (усталостная прочность), а также непосредственному воздействию подвижных или динамических нагрузок или воздействию температуры выше 100 °С.

1.2. При проектировании конструкций, находящихся в особых условиях эксплуатации, конструкций уникальных зданий и сооружений, а также специальных видов конструкций необходимо соблюдать требования, предусмотренные соответствующими нормативными документами, в которых отражены особенности работы этих конструкций.

2. Нормативные ссылки

Перечень нормативных документов и стандартов, на которые имеются ссылки в настоящем своде правил, приведен в Приложении А.

Примечание. При пользовании настоящим сводом правил целесообразно проверить действие ссылочных стандартов и классификаторов в информационной системе общего пользования - на официальном сайте национального органа Российской Федерации по стандартизации в сети Интернет или по ежегодно издаваемому информационному указателю "Национальные стандарты", который опубликован по состоянию на 1 января текущего года, и по соответствующим ежемесячно издаваемым информационным указателям, опубликованным в текущем году. Если ссылочный документ заменен (изменен), то при пользовании настоящим сводом правил следует руководствоваться замененным (измененным) документом. Если ссылочный документ отменен без замены, то положение, в котором дана ссылка на него, применяется в части, не затрагивающей эту ссылку.

3. Термины и определения

Термины, использованные в настоящем СП, применены в соответствии с [ГОСТ 1583](#).

4. Общие положения

4.1. Алюминиевые конструкции следует применять при строительстве и реконструкции зданий и сооружений для ограждающих и несущих конструкций в следующих случаях:

при необходимости значительного снижения массы ограждающих и несущих конструкций зданий и сооружений;

с целью обеспечения повышенных архитектурных требований к конструкциям зданий или сооружений;

при необходимости обеспечения повышенной коррозионной стойкости, сохранения прочностных характеристик при низких температурах, отсутствия искрообразования и магнитных свойств.

4.2. При проектировании алюминиевых конструкций необходимо:

выбирать конструктивные схемы, а также сечения элементов и марки деформируемых алюминиевых сплавов, технического алюминия (условно названных "алюминий") и литейных сплавов (условно названных "литейный алюминий"), обеспечивающие прочность и устойчивость конструкций;

максимально использовать широкие возможности получения профилей оптимального сечения при прессовании;

учитывать технологические возможности предприятий-изготовителей профилей и конструкций;

соблюдать требования по защите строительных конструкций от коррозии согласно [СП 28.13330](#);

соблюдать требования [ФЗ](#) РФ от 22 июля 2008 г. N 123-ФЗ "Технический регламент о требованиях пожарной безопасности", [СП 2.13130](#), [СП 4.13130](#), [ГОСТ Р 53293](#) и [ГОСТ 30403](#);

учитывать требования государственных стандартов и пользоваться каталогами алюминиевых профилей.

4.3. Расчет алюминиевых конструкций должен удовлетворять требованиям настоящих норм.

4.4. Буквенные обозначения величин, использованные в настоящем своде правил, приведены в [Приложении Б](#).

5. Материалы для конструкций и соединений

5.1. Выбор марки сплава и состояния поставки полуфабрикатов алюминия для конструкций следует производить в зависимости от:

характера и интенсивности нагрузки, напряженного состояния элементов конструкций, расчетных температур и требуемых механических свойств алюминия;

стойкости к коррозии;

технологичности изготовления полуфабрикатов;

технологии изготовления и монтажа конструкций;

архитектурных требований.

5.2. Для алюминиевых конструкций следует применять алюминий марок и состояний, указанных в таблице 1.

Таблица 1

Система сплавов	Обозначение марок	Состояние поставки	ГОСТ на поставку по механическим свойствам полуфабрикатов			
			лист	профиль	труба	лента
1	2	3	4	5	6	7
Al	Сплавы, термически не упрочняемые					
	АД1	М	21631	-	18475	13726
	1013		(I; IV)		(I; IV)	(I; IV)
Al Mn	АМц <*>	М	21631		18475	13726
	1400		(I; II)		(I; II)	(I; II)
		Н2	21631	-	-	13726
			(II)			(II)
Al Mg	АМг2 <***>	М	21631	-	-	13726
	1520		(I; II)			(I; II)
		Н2	21631			13726
			(II)			(II)
	АМг3	М	21631	-	-	13726
	1530		(I; II)			(I; II)
		Н2	21631			13726
			(II)			(II)

Al	Mg	Si	Сплавы, термически упрочняемые				
	АД31 <***>		T	-	8617;	18482;	-
	1310				22233	22233	
					(I; II)	(I; II)	
	АД31		T1		18482;	18482;	
	1310				22233	22233	
					(II)	(II)	
			T5;		8617;	-	
			T4		22233		
					(I; II)		
	АД33		T	-	8617;	-	-
	1330				22233		
					(II)		
			T1		8617;		
					22233		
					(II; IV)		
	АВ		M	21631;	-	18475;	-
	1340			22233		22233	
				(II)		(II)	
			T	21631;	8617;	18482;	
				22233	22233	18475;	
				(II)	(II)	22233	
						(II)	
			T1	21631	8617	18482;	
				(IV)	(IV)	18475	

					(IV)		
Al Mg Si	6060	<****>	-	22233	22233	-	
	6063			(I; II; III; IV)	(I; II; III; IV)		
Al Zn Mg	1915	T	21631	8617	18482	-	
			(II; III)	(II; III)	(II; III)		
	1925 <***>	T	-	8617	18482	-	
				(II; III)	(II; III)		
Al Zn Mg Cu	B95	T	-	8617	-	-	
	1950			(IV)			
		T1		8617	18482		
				(IV)	(IV)		

Примечание. В скобках указаны группы конструкций, в которых применяется данный сплав (см. 5.3).

<*> Алюминий марки АМцМ следует применять преимущественно для листовых конструкций декоративного назначения, подлежащих анодированию в черный цвет.

<***> Кроме указанных в таблице 1, из данной марки алюминия изготавливают полуфабрикат в виде плиты.

<****> Кроме указанных в таблице 1, из данных марок алюминия изготавливают полуфабрикат в виде прутка.

<*****> Состояние поставки - см. ГОСТ.

По химическому составу алюминий поставляется по [ГОСТ 4784](#). Вид сплава в ГОСТе и в таблице 1, кроме буквенного, имеет цифровое обозначение, в котором первая цифра - основа сплава (1 - алюминий),

вторая - номер композиции, две последние - порядковый номер в своей группе.

Состояние полуфабрикатов из алюминиевых деформируемых сплавов обозначаются буквенно-цифровой маркировкой: М - мягкий, отожженный; Т - закаленный и естественно состаренный; Т1 - закаленный и искусственно состаренный; Т4 - не полностью закаленный и естественно состаренный; Т5 - не полностью закаленный и искусственно состаренный; Н - нагартованный; Н2 - полунагартованный.

5.3. В зависимости от назначения зданий и сооружений при использовании алюминия конструкции разделяются на четыре группы. Примерный состав групп:

Группа I - ограждающие конструкции (кровли, витрины, витражи, фонарные переплеты, подвесные потолки, перегородки) и заполнение проемов (окна, двери, ворота).

Группа II - конструкции, совмещающие несущие и ограждающие функции:

пространственные листовые покрытия зданий, в том числе купольные или висячие;

крупноблочные и решетчатые покрытия с предварительно напряженной кровельной обшивкой;

резервуары и силосы;

кровельные и стеновые панели общественных и промышленных зданий, в том числе со взрывоопасным производством, а также при наличии высокой влажности внутреннего воздуха;

кровельные панели общественных зданий, к которым предъявляются высокие архитектурные требования.

Группа III - несущие сварные конструкции:

стационарные несущие конструкции: фермы, колонны, прогоны покрытий, пространственные решетчатые конструкции покрытий промышленных большепролетных зданий; зданий при наличии агрессивных сред; покрытий общественных зданий: выставочных павильонов, аэровокзалов и т.п.;

элементы стволов и башен антенных сооружений; опоры высоковольтных линий электропередачи, возводимые в удаленных или труднодоступных районах;

сборно-разборные конструкции каркасов зданий и сооружений, блоки покрытия и др.

Группа IV - конструкции, относящиеся к группе III, не имеющие сварных соединений.

5.4. Виды алюминиевых полуфабрикатов для строительных конструкций следует принимать по [таблице 1](#). По согласованию с металлургическими заводами допускается применение других видов полуфабрикатов из сплавов, обеспечивающих требуемые характеристики прочности, жесткости, долговечности и других свойств.

5.5. Для изготовления алюминиевых отливок, а также для соединительных элементов, опорных элементов конструкций следует применять литейный сплав марки АК8МЗч (ВАЛ8), удовлетворяющий по химическому составу требованиям [ГОСТ 1583](#). При необходимости повышения коррозионной стойкости следует применять сплавы АК7ч (АЛ9) или АК9ч (АЛ4).

Допускается применять отливки из материалов, указанных в [СП 16.13330](#), при соответствующей

защите от контактной коррозии.

5.6. При аргонодуговой сварке алюминиевых конструкций следует в зависимости от свариваемого сплава (см. [таблицу 8](#)) применять сварочную проволоку по [ГОСТ 7871](#) из алюминия марок СвА5, СвАМг3 и Св1557, удовлетворяющих по химическому составу требованиям [ГОСТ 4784](#), и аргон марки А по [ГОСТ 10157](#).

5.7. Болты из алюминия марок АМг5п и АВТ1 следует применять по [ГОСТ 14838](#) и [ГОСТ 21488](#). Допускается применять для болтов алюминий марок АД33Т1, Д18Т, В65Т и В94Т1.

5.8. Стальные болты в алюминиевых конструкциях следует применять согласно требованиям [СП 16.13330](#). Для соединений с использованием стальных болтов необходимо предусматривать мероприятия по защите их от контактной коррозии в соответствии с [ГОСТ 9.303](#).

В случае применения болтов из нержавеющей стали дополнительные мероприятия по защите алюминия от контактной коррозии не требуются.

Для болтовых соединений следует применять стальные болты, удовлетворяющие техническим требованиям [ГОСТ 1759.0](#), [ГОСТ Р 52627](#), [ГОСТ Р 52628](#), и шайбы, удовлетворяющие требованиям [ГОСТ 18123](#). Шайбы следует применять: круглые - по [ГОСТ 11371](#), косые - по [ГОСТ 10906](#) и пружинные нормальные - по [ГОСТ 6402](#); гайки - по [ГОСТ 5915](#).

Для фрикционных и фланцевых соединений следует применять высокопрочные болты (болты в исполнении ХЛ класса прочности не ниже 10.9 с предварительным напряжением):

для фрикционных соединений - удовлетворяющие требованиям [ГОСТ Р 52643](#) и [ГОСТ Р 52644](#), а их конструкцию и размеры - по [ГОСТ 22353](#) и [ГОСТ Р 52644](#), гайки и шайбы к ним - по [ГОСТ Р 52645](#), [ГОСТ Р 52646](#) и [ГОСТ Р 52643](#);

для фланцевых соединений - удовлетворяющие требованиям [ГОСТ Р 52643](#) и [ГОСТ Р 52644](#), а их конструкцию и размеры - по [ГОСТ 22353](#) и [ГОСТ Р 52644](#), гайки и шайбы к ним - по [ГОСТ Р 52643](#), [ГОСТ Р 52644](#) и [ГОСТ Р 52645](#).

Винты нормальной точности следует применять по [ГОСТ 17473](#), [ГОСТ 17475](#), [ГОСТ 10619](#) и ГОСТ 10621.

Заклепки из стали и алюминия следует применять по [ГОСТ 10299](#), [ГОСТ 10300](#), [ГОСТ 10301](#) и [ГОСТ 10304](#).

Следует применять следующие алюминиевые сплавы для поставленных в холодном состоянии заклепок:

нагартованных - АД1Н;

термически неупрочняемых - АМц и АМг;

отожженных - АМг5пМ;

закаленных и искусственно состаренных - сплавы повышенной пластичности и коррозионной стойкости - АД33Т1 и АВТ1 и высокопрочный заклепочный сплав - В94Т1;

"сырых" (без термической обработки) - Д18п;

закаленных и естественно состаренных (с термической обработкой) - дюралюминиевый заклепочный сплав повышенной пластичности Д18Т и дюралюминиевый заклепочный сплав повышенной прочности В65Т.

В целях повышения коррозионной стойкости следует не допускать расхождения в содержании меди в основном металле и металле заклепок.

5.9. В конструкциях из алюминиевых сплавов анкерные болты следует выполнять из стали при соответствующей защите от контактной коррозии. Анкерные болты следует применять согласно требованиям [СП 43.13330](#).

5.10. Физические характеристики алюминия для строительных конструкций следует принимать по [таблицам В.1 и В.2](#).

6. Расчетные характеристики материалов и соединений

6.1. Расчетные значения сопротивления (расчетные сопротивления) для расчетных температур наружного воздуха от 50 до минус 65 °С для деформируемых алюминиевых сплавов, не упрочняемых термической обработкой, приведены в [таблице 3](#), а упрочняемых термической обработкой - в [таблице 4](#), при этом расчетные сопротивления сдвигу и смятию установлены в соответствии с таблицей 2 с округлением значений расчетных сопротивлений до 5 Н/мм².

Таблица 2

Напряженное состояние	Расчетные сопротивления
Растяжение, сжатие и изгиб	R
Сдвиг	$R = 0,6R$ s
Смятие торцевой поверхности (при наличии пригонки)	$R = 1,6R$ p
местное при плотном касании	$R = 0,75R$

							1p	
--	--	--	--	--	--	--	----	--

Таблица 3

Напряженное состояние	Обозначение	Расчетное сопротивление, Н/мм ² , термически не упрочняемого алюминия марок						
		АД1М	АМцМ	АМцН2	АМг2М	АМг2Н2, АМг3Н2	литейного	АК8М3ч
							плиты, листы	(ВАЛ8)
							прутки,	
							профили,	
							трубы	
Растяжение,	R	25	40	100	70	120	140	135
сжатие и изгиб								
Сдвиг	R _s	15	25	60	40	75	85	80
Смятие торцевой поверхности (при наличии пригонки)	R _p	40	65	160	110	190	220	215
Смятие местное при плотном касании	R _{lp}	20	30	75	50	90	105	105
Растяжение	R	25	40	100	70	120	-	-

в направлении	th								
толщины									
прессованных									
полуфабрикатов									

Таблица 4

Напряженное состояние	Обозначение	Расчетное сопротивление, Н/мм ² , термически упрочняемого алюминия марок								
		АД31Т; АД31Т4	АД31Т5	АД31Т1	АД33Т	АД33Т1	АВМ	АВТ1	1925Т	1915Т
Растяжение, сжатие и изгиб	R	55	100	120	95	160	70	170	175	195
Сдвиг	R _s	35	60	75	60	100	45	105	105	120
Смятие торцевой поверхности (при наличии пригонки)	R _p	90	160	190	155	255	115	270	280	310
Смятие местное при плотном касании	R _{lp}	40	75	90	75	120	55	130	130	145
Растяжение в направлении толщины прессованных полуфабрикатов	R _{th}	55	100	120	95	160	70	170	50	50
<*> Для труб следует принимать R = 175 Н/мм ² . <***> Для профилей и труб через 3 мес после прессования следует										

| принимать $R = 220 \text{ Н/мм}^2$, а через 6 мес и более - $R = 230 \text{ Н/мм}^2$. |

Окончание таблицы 4

Напряженное состояние	Обозначение	Расчетное сопротивление, Н/мм ² , термически упрочняемого алюминия марок					
		АВТ			В95Т1		
		листы (0,5 - 4)	листы (5 - 25); прутки; профили	плиты (26 - 40)	трубы (5 - 10); прутки; профили (≤ 10) <*>; трубы	листы <*> (0,5 - 4); прутки; профили (26 - 40)	листы <*> плиты <*> (26 - 40)
Растяжение, сжатие и изгиб	R	110	100	90	115	300	290
Сдвиг	R s	70	60	55	70	180	175
Смятие торцевой поверхности (при наличии пригонки)	R p	175	160	145	185	480	465
Смятие местное при плотном касании	R lp	85	75	70	90	225	220
Растяжение в направлении	R th	110	100	90	115	300	290

толщины							
прессованных							
полуфабрикатов							
Примечание. Значения в скобках приведены в мм.							
<*> Листы и плиты плакированные.							
<***> Для профилей из сплава В95Т1 толщиной от 10 до 20 мм -							
R = 320 Н/мм ² ; от 20 до 40 мм - R = 340 Н/мм ² .							

Значение расчетного сопротивления алюминия при растяжении, сжатии и изгибе R следует принимать равным меньшему из значений расчетного сопротивления по условному пределу текучести R_y и расчетного сопротивления по временному сопротивлению R_u . При этом

$$R_y = R_{yn} / \gamma_m ;$$

$$R_u = R_{un} / \gamma_m \gamma_u ,$$

где R_{yn} - нормативное сопротивление алюминия, принимаемое равным значению условного предела текучести сечения $\sigma_{0,2}$ по государственным стандартам и техническим условиям на алюминий;

R_{un} - нормативное сопротивление алюминия разрыву, принимаемое равным минимальному значению временного сопротивления σ_b по государственным стандартам и техническим условиям на алюминий;

$$\gamma_m = 1,1$$

;

$$\gamma_u = 1,45$$

При проектировании ограждающих конструкций из алюминиевых сплавов марок АМц и АМг (состояние поставок М и Н2) расчетные сопротивления при изгибе, растяжении и сжатии могут быть увеличены на 10% для:

профилированных листов и замкнутых погонных элементов, у которых плоские прямолинейные участки не превышают 50 толщин исходной заготовки;

профилированных, холодногнутых погонных элементов, если они заканчиваются деформированным участком, и плоские участки не превышают 50 толщин исходной заготовки.

При расчете конструкций следует учитывать коэффициенты влияния изменения температуры γ_t и коэффициенты условий работы элементов алюминиевых конструкций γ_c , приведенные соответственно в таблицах 5 и 6, а также коэффициенты надежности по назначению γ_n , принимаемые согласно требованиям Федерального [закона](#) от 30 декабря 2009 г. N 384-ФЗ "Технический регламент о безопасности зданий и сооружений".

Таблица 5

Марка алюминия	Значения коэффициента гамма при расчетной		
	температуре, °С		
	ниже минус 65	от минус 65 до 50	от 51 до 100
АД1, АМц	1	1	0,85
АМг2, АМг3	1,05		0,9
АД31, АД33, АВ	1,1		

В95, 1915, 1925,	1,05		
АК8М3ч (ВАЛ8)			

Таблица 6

Элементы конструкций	Коэффициенты условий работы γ_c
1. Корпуса и днища резервуаров	0,80
2. Колонны жилых и общественных зданий при постоянной нагрузке, составляющей не менее 0,8 от расчетной	0,90
3. Сжатые элементы решетки плоских ферм при гибкости:	
$\lambda \leq 50$	0,90
$\lambda > 50$	0,75
4. Сжатые раскосы и стойки пространственных решетчатых конструкций из одиночных уголков, прикрепляемых к поясам одной полкой (для неравнополочных уголков - б'ольшей полкой):	
а) сварными швами или двумя и более болтами (заклепками), установленными вдоль уголка;	0,75
б) одним болтом	0,60
5. Сжатые элементы из одиночных уголков, прикрепляемых одной полкой (для неравнополочных уголков - м'еньшей полкой), за исключением элементов конструкций, указанных в поз. 4 настоящей таблицы и плоских ферм из одиночных уголков	0,60

Примечания. 1. Коэффициенты условий работы [позиций 3](#) и [5](#) при расчете совместно учитывать не следует.

2. Коэффициенты условий работы [позиций 3](#) и [4](#) не распространяются на

крепления соответствующих элементов в узлах.

3. Для сжатых раскосов пространственных решетчатых конструкций из одиночных уголков при треугольной решетке с распорками (см. [рисунок 8](#), а) коэффициент условий работы [позиции 4](#) не учитывается.

4. Для случаев, не оговоренных настоящей таблицей, в формулах следует

$$\gamma_c = 1,0$$

принимать .

Отнесение объекта к конкретному уровню ответственности производится Генеральным проектировщиком по согласованию с заказчиком согласно [ГОСТ Р 54257](#).

Приведенные в [таблице 5](#) значения коэффициентов γ_t не зависят от состояния поставки алюминия (см. [таблицу 1](#)).

При непрерывном действии нормативной нагрузки свыше одного года, а также при непрерывном действии свыше двух лет нормативной нагрузки, составляющей свыше 0,9 расчетной, для конструкций,

эксплуатируемых при расчетных температурах выше 50 °С, коэффициенты γ_t следует уменьшать на 10%.

За расчетную температуру в районе строительства следует принимать температуру наружного воздуха наиболее холодных суток обеспеченностью 0,98, определенную согласно СП 131.13330.

Расчетная технологическая температура устанавливается заданием на разработку строительной части проекта.

6.2. Расчетные сопротивления растяжению алюминия R_{pl} из листов для элементов конструкций, эксплуатация которых возможна и после достижения алюминием условного предела текучести, следует принимать по таблице 7.

Таблица 7

Марка и состояние алюминия	АД1М	АМцМ	АМг2М	АМг3М
Расчетное сопротивление	35	55	85	100
R , Н/мм ²				
p_1				

6.3. Расчетные сопротивления сварных соединений для расчетных температур от 50 до минус 65 °С приведены в таблицах 8 и 10.

Таблица 8

Сварные соединения и швы	Напряженное состояние	Обозначение	Расчетное сопротивление сварных швов, Н/мм ² , термически не упрочняемого алюминия марок			
			АД1М	АМцМ	АМг2М; АМг2Н2	АМг3М; АМг3Н2
			при сварке с применением электродной или присадочной проволоки марок			
			СвА5	СвАМц	СвАМг3	СвАМг5
Встык	Сжатие, растяжение	R	25	40	65	70
	Изгиб	w	30 <*>	45 <*>	65	70
	Сдвиг	R	15	25	40	45

		ws				
Угловые	Срез	R	20	30	45	50
швы		wf				
<*> Для конструкций, эксплуатация которых возможна и после достижения алюминием предела текучести.						

$$R_w$$

6.4. Расчетное сопротивление сварных соединений, выполненных аргонодуговой сваркой с физическим контролем качества шва (рентгено- или гамма-графированием, ультразвуковой дефектоскопией и др.) следует принимать для термически не упрочняемого алюминия по [таблице 8](#) и для термически упрочняемого алюминия - по [таблице 9](#).

Таблица 9

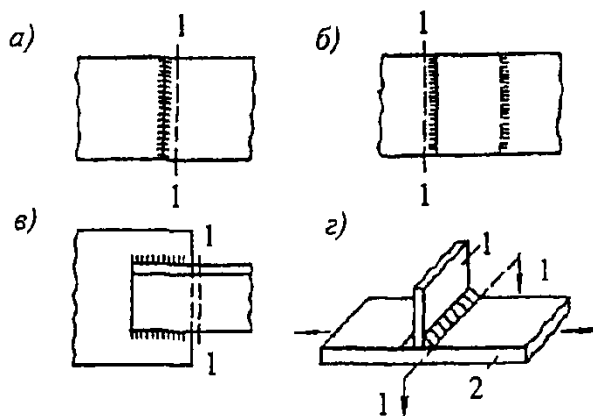
Сварные соединения и швы	Напряженное состояние	Обозначение	Расчетное сопротивление сварных швов, Н/мм ² , термически упрочняемого алюминия марок				
			АД31Т; АД31Т4	АД31Т5	АД31Т1	АД33Т; АВТ	1915Т <*>
			при толщине металла, мм				
			4 - 10 5 - 12				
			с применением электродной или присадочной проволоки марок				
			СвАМг3; 1557		1557		
Встык	Сжатие,	R	55	65	80	100	155
	растяжение,	w					
	изгиб <*>						
	Сдвиг	R	35	40	50	60	105
		ws					
Угловые швы (фланговые и лобовые)	Срез	R	45		55	110	
		wf					
<*> Сварка алюминия марки 1915Т при толщине металла 4 мм производится							

только вольфрамовым электродом, при этом следует принимать
$R = 110 \text{ Н/мм}^2$.
w_s
<*> При сварке плавящимся (автоматическая и механизированная сварка)
или вольфрамовым (ручная и механизированная сварка) электродом.
Примечания. 1. Расчетные сопротивления сварных соединений алюминия
марки 1915Т указаны для прессованных профилей и листов.
2. Расчетные сопротивления сварных соединений могут быть повышены
повторной закалкой и старением (после сварки соединения), при этом для
сплава АД31 следует принимать $R = 0,9R$; для сплава 1915Т - $R = R$ (где
w w)
R - расчетное сопротивление, определяемое по таблице 6).
3. В сварных нахлесточных соединениях из сплава АД31 применять
лобовые швы не допускается.

Для сварных стыковых растянутых швов, качество которых не контролируется физическими методами, значения расчетных сопротивлений по [таблицам 8 и 9](#) следует умножать на 0,8.

$$R_{wz}$$

6.5. Расчетное сопротивление алюминия в околшовной зоне (рисунок 1, сечение 1-1) при аргодуговой сварке и использовании электродной или присадочной проволоки следует принимать по [таблице 10](#).



а - встык; б - внахлестку лобовыми швами; в - внахлестку
 фланговыми швами; г - схема прикрепления поперечного
 элемента 1 к элементу 2, не имеющему стыка;
 1-1 - расчетное сечение

Рисунок 1. Схемы сварных соединений конструкций

Таблица 10

Вид сварного соединения	Напряженное состояние	Обо- зна- чение	Расчетное сопротивление, Н/мм ² , в околошовной зоне алюминия							
			термически не упрочняемого марок				термически упрочняемого марок			
			АД1М	АМцМ	АМг3М;	АД31Т;	АД31Т5	АД31Т1	1915Т	
				АМг3Н2	АД31Т4					
			при сварке с применением проволоки марок							
			СвА5	СвАМг3	СвАМг3; 1557		1557			
Встык и внахлестку лобовыми швами (сечение 1-1 на рисунках 1, а и 1, б)	Растяжение, сжатие и изгиб	R wz	25	40	65	55	65	80	160	
	Сдвиг	R wzs	15	25	40	35	40	50	105	

Внахлестку	Растяжение,	R	25	40	65	50	60 <*>	80 <*>	140 <*>
фланговыми швами	сжатие	wz					-----	-----	-----
(сечение 1-1	и изгиб						75 <*>	105 <*>	155 <*>
на рисунке 1, в)									
<p><*> Для соединения прессованных профилей внахлестку.</p> <p>Примечания. 1. Расчетное сопротивление R алюминия марки 1915Т</p> <p style="text-align: center;">wz</p> <p>указано для профилей толщиной 5 - 12 мм. Для профилей толщиной 4 мм при сварке вольфрамовым электродом R = 165 Н/мм².</p> <p style="text-align: center;">wz</p> <p>2. Влияние продольных сварных швов элементов конструкций (в обшивках, кровельных полотнищах и т.п.) на разупрочнение алюминия в околосшовной зоне не учитывается.</p> <p>3. Над чертой указаны расчетные сопротивления при сварке алюминия вольфрамовым электродом, под чертой - плавящимся электродом.</p>									

6.6. При расчете на прочность сварных конструкций с элементами без стыка, к которым прикрепляются сваркой поперечные элементы ([рисунк 1, г](#)), следует учитывать ослабление этих элементов в зоне термического влияния путем снижения расчетного сопротивления алюминия R до

$$R_w$$

значения R_w , принимаемого по [таблицам 8 и 9](#).

6.7. В алюминиевых тонколистовых конструкциях допускается применять аргонодуговую точечную сварку плавящимся электродом. Расчетная несущая способность на срез сварных точек, выполненных аргонодуговой точечной сваркой плавящимся электродом по [ГОСТ 14776](#), указана в [таблице 11](#).

Таблица 11

Сварка	Толщина элементов, мм	Расчетная несущая способность точки на срез, Н
Аргонодуговая точечная	1,0 + 1,0	1950

плавящимся электродом (алюминий марок АМг2Н2 и АМг3Н2; сварочная проволока марки СвАМг3 или 1557)	1,0 + 2,0	2350
	1,5 + 1,5	2950
	2,0 + 2,0	3350
Примечание. Первая цифра в графе "толщина элементов" - толщина верхнего элемента.		

6.8. Расчетные сопротивления срезу сварных соединений внахлестку R_{wsm} , выполненных контактной роликовой сваркой, для алюминия марок АД1М, АМцМ, АМг2М и АМг3М следует принимать равными расчетным сопротивлениям R (см. [таблицы 3 и 7](#)).

$$R_{wsm} = (0,9 - 0,1t)R$$

Для алюминия марок АМг2Н2 или АМг3Н2 (где t - толщина более тонкого из свариваемых элементов, мм).

6.9. Расчетные сопротивления заклепочных и болтовых соединений для расчетных температур от плюс 50 до минус 65 °С приведены в [таблицах 12 и 13](#).

Таблица 12

Соединение на болтах	Напряженное состояние	Обо- зна- чение	Расчетное сопротивление соединений на болтах R , Н/мм ² , из алюминия b марок				
			АМг5п	АД33Т1;	Д18Т	В65Т	В94Т1
				АВТ1			
Повышенной точности	Растяжение	R	125	160	145	200	250
		bt					
	Срез	R	90	95	95	130	150
		bs					
Нормальной и грубой точности	Растяжение	R	125	160	145	200	250
		bt					
	Срез	R	80	85	85	115	135
		bs					
Соединение на заклепках	Расчетное сопротивление срезу соединений на заклепках R , Н/мм ² , из алюминия марок rs						
	АД1Н	АМцН	АМг2Н	АМг5пМ;	Д18Т	В65Т	В94Т1
				АД33Т1;			
				АВТ1;			
				Д18п			
	35	40	70	100	110	145	170

Примечания. 1. Расчетное сопротивление на растяжение болтов с обжимными кольцами следует принимать равным $0,9R_{bs}$.
2. В продавленные отверстия ставить заклепки не допускается.
3. Расчетные сопротивления соединений на заклепках с потайными или полупотайными головками следует снижать на 20%. Указанные заклепки растягивающие усилия не воспринимают.

Таблица 13

Марка алюминия элементов конструкций	Расчетное сопротивление смятию элементов конструкций, Н/мм ² , для соединений	
	на заклепках R	на болтах R
	rp	bp
АД1М	40	35
АМцМ	65	60
АМцН2; АВТ	160	145
АМг2М; АМг3М; АВМ	110	100
АМг2Н2; АМг3Н2; АД31Т1	195	175
АД31Т; АД31Т4	90	80
АД31Т5	155	140
АД33Т	140	125
АВТ1	270	255
В95Т1	460	420
1915Т	315	285
1925Т1	275	245

Примечание. Расчетные сопротивления приведены для соединений на болтах, поставленных на расстоянии $2d$ от их оси до края элемента. При сокращении этого расстояния до $1,5d$ приведенные расчетные сопротивления следует понижать на 40%.

Для соединений на болтах и заклепках расчетные сопротивления растяжению и срезу следует принимать по материалу заклепок или болтов (см. таблицу 12), смятию - по материалу соединяемых элементов (см. таблицу 13).

6.10. Расчетные сопротивления растяжению R_{bt} и срезу R_{bs} соединений на болтах, поставленных в сверленные или рассверленные отверстия, приведены в таблице 12.

6.11. Расчетные сопротивления срезу R_{rs} соединений на заклепках, поставленных в холодном состоянии в сверленные и затем рассверленные отверстия, приведены в таблице 12.

6.12. Расчетные сопротивления смятию элементов конструкций для соединений на заклепках R_{rp} и болтах R_{bp} , поставленных в сверленные или рассверленные отверстия, следует принимать по таблице 13.

6.13. Расчетные сопротивления алюминия и литейного алюминия, соединений сварных и на болтах для конструкций, эксплуатируемых при расчетных температурах выше $50\text{ }^{\circ}\text{C}$, необходимо умножать на коэффициент γ_t , указанный в таблице 5.

6.14. При расчете элементов и соединений алюминиевых конструкций следует учитывать коэффициенты условий работы γ_c , принимаемые по таблице 6.

7. Расчет элементов алюминиевых конструкций

при центральном растяжении, сжатии и изгибе

7.1. Расчет элементов сплошного сечения

7.1.1. Расчет на прочность элементов, подверженных центральному растяжению или сжатию силой N , следует выполнять по формуле

$$\frac{N}{A_n R \gamma_c} \leq 1 \quad . (1)$$

7.1.2. Расчет на устойчивость элементов сплошного сечения (приведенных в [таблице Г.1](#)), подверженных центральному сжатию силой N, следует выполнять по формуле

$$\frac{N}{\varphi A R \gamma_c} \leq 1 \quad . (2)$$

φ

Численные значения коэффициента φ приведены в [таблицах Г.2](#) и [Г.3](#) Приложения Г.

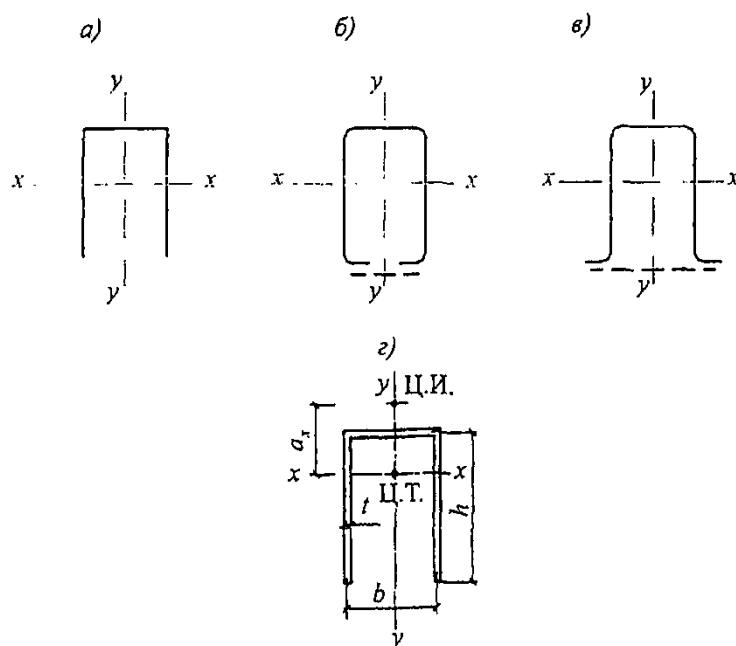
7.1.3. При расчете стержней из одиночных уголков на центральное сжатие радиус инерции сечения i следует принимать:

а) минимальным, если стержни прикреплены только по концам;

б) относительно оси, параллельной одной из полок уголка при наличии промежуточного закрепления (распорок, шпренгелей, связей и т.п.), предопределяющего направление выпучивания уголка в плоскости, параллельной второй полке.

7.1.4. Сжатые элементы со сплошными стенками открытого П-образного сечения ([рисунок 2](#)), не

усиленные и усиленные отбортовками или утолщениями (бульбами), при $\lambda_x < 3\lambda_y$ (где λ_x и λ_y - расчетные гибкости элемента в плоскостях, перпендикулярных осям x-x и y-y) следует укреплять планками или решеткой, при этом должны быть выполнены требования [7.2.2](#) и [7.2.6](#).



а - открытое; б, в - укрепленные планками или решетками;

г - расчетное сечение

Рисунок 2. П-образные сечения элементов

При отсутствии планок или решеток такие элементы, помимо расчета по формуле (2) в главных плоскостях x-x и y-y, следует проверять на устойчивость при изгибно-крутильной форме потери устойчивости по формуле

$$\frac{N}{c\varphi_y AR\gamma_c} \leq 1, (3)$$

где c - коэффициент, вычисляемый по формуле

$$c = \frac{2}{1 + \delta + \sqrt{(1 - \delta)^2 + \frac{16}{\mu} \alpha^2}}, (4)$$

$$\delta = 4 \rho / \mu$$

где ;

$$\mu = 8\omega + 0,156I_t \lambda_y^2 / (Ah^2)$$

;

$$\rho = (I_x + I_y) / (Ah^2) + a^2$$

;

$$\alpha = a_x / h$$

- относительное расстояние между центром изгиба и центром тяжести;

$$\omega = I_\omega / (I_y h^2) \quad I_\omega$$

- здесь I_ω - секториальный момент инерции сечения;

$$I_t = \frac{1}{3} \sum b_i t_i^3$$

- момент инерции сечения при свободном кручении,

$$b_i \quad t_i$$

и - соответственно ширина и толщина листов, образующих сечение, включая стенку.

$$\eta = b / h$$

Для сечения, приведенного на рисунке 2, г, при :

$$A = ht(2 + \eta);$$

$$I_\omega = th^3 b^2 (3 + 2\eta) / [12(6 + \eta)] = Ah^2 b^2 (3 + 2\eta) / [12(6 + \eta)(2 + \eta)];$$

$$I_y = ht b^2 (6 + \eta) / 12 = Ab^2 (6 + \eta) / [12(2 + \eta)];$$

$$I_x = th^3 (1 + 2\eta) / [3(2 + \eta)] = Ah^2 (1 + 2\eta) / [3(2 + \eta)];$$

$$\omega = \frac{3 + 2\eta}{(6 + \eta)^2}; \quad \alpha = \frac{4(3 + \eta)}{(2 + \eta)(6 + \eta)}.$$

(5)

При наличии утолщений круглого сечения (бульб) момент инерции при кручении I_t следует

$$n\pi D^4 / 32$$

увеличить на , где n - число бульб в сечении; D - диаметр бульб.

7.2. Расчет элементов сквозного сечения

7.2.1. Расчет на прочность элементов сквозного сечения при центральном растяжении и сжатии

следует выполнять по формуле (1), где A_n - площадь сечения нетто всего стержня.

7.2.2. При расчете на устойчивость по формуле (2) для составных сжатых стержней сквозного сечения,

ветви которых соединены планками или решетками, коэффициент φ относительно свободной оси (перпендикулярной плоскости планок или решеток) следует определять по таблице Г.2 с заменой $\bar{\lambda}$ на $\bar{\lambda}_{ef}$

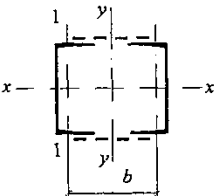
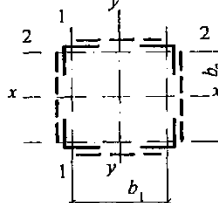
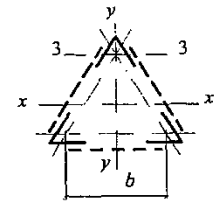
$$\bar{\lambda}_{ef} = \lambda_{ef} \sqrt{R/E}$$

. Значение λ_{ef} - условную гибкость стержня следует определять в зависимости от значений

λ_{ef}

, приведенных в таблице 14 для стержней с числом панелей, как правило, не менее шести.

Таблица 14

Тип сечения	Схема сечения	Приведенная гибкость λ_{ef} стержня сквозного сечения	
		с планками	с решетками
1		$\lambda_{ef} = \sqrt{\lambda_y^2 + 0,82(1+n)\lambda_{b1}^2}, \quad (6)$ <p>где $n = \frac{I_{b1}b}{I_s l_b}$</p>	$\lambda_{ef} = \sqrt{\lambda_y^2 + \alpha \frac{A}{A_{d1}}}, \quad (9)$ <p>где $\alpha = 10 \frac{d^3}{b^2 l_b}$</p>
2		$\lambda_{ef} = \sqrt{\lambda_{\max}^2 + 0,82[(1+n_1)\lambda_{b1}^2 + (1+n_2)\lambda_{b2}^2]}, \quad (7)$ <p>где $n_1 = \frac{I_{b1}b_1}{I_s l_b}$; $n_2 = \frac{I_{b2}b_2}{I_s l_b}$</p>	$\lambda_{ef} = \sqrt{\lambda_{\max}^2 + \left(\alpha_1 + \alpha_2 \frac{A_{d1}}{A_{d2}}\right) \frac{A}{A_{d1}}}, \quad (10)$ <p>где $\alpha_1 = 10 \frac{d_1^3}{b_1^2 l_b}$; $\alpha_2 = 10 \frac{d_2^3}{b_2^2 l_b}$ (d_1 и d_2 относятся к сторонам соответственно b_1 и b_2)</p>
3		$\lambda_{ef} = \sqrt{\lambda_{\max}^2 + 0,82(1+n_3)\lambda_{b3}^2}, \quad (8)$ <p>где $n_3 = \frac{I_{b3}b}{I_s l_b}$</p>	$\lambda_{ef} = \sqrt{\lambda_{\max}^2 + 0,67\alpha \frac{A}{A_{d3}}}, \quad (11)$ <p>где $\alpha = 10 \frac{d^3}{b^2 l_b}$</p>

Обозначения, принятые в [таблице 14](#):

λ_y

- гибкость сквозного стержня в целом в плоскости, перпендикулярной оси у-у;

λ_{\max}

- наибольшая из гибкостей сквозного стержня в целом в плоскостях, перпендикулярных осям х-х или у-у;

λ_{b1} λ_{b2} λ_{b3}

, , - гибкости отдельных ветвей при изгибе в плоскостях, перпендикулярных осям соответственно 1-1, 2-2 и 3-3, на участках между сварными швами или крайними болтами, прикрепляющими планки;

(b_1, b_2)

b , - расстояние между осями ветвей;

l_b

d , - размеры, определяемые по [рисункам 3 и 4](#);

A - площадь сечения всего стержня;

$$A_{d1}, A_{d2}$$

, - площади сечений раскосов решеток (при крестовой решетке - двух раскосов), расположенных соответственно в плоскостях, перпендикулярных осям 1-1 и 2-2;

$$A_{d3}$$

- площадь сечения раскоса решетки (при крестовой решетке - двух раскосов), лежащей в плоскости одной грани (для трехгранного равностороннего стержня);

$$I_{b1}, I_{b3}$$

, - моменты инерции сечения ветвей относительно осей соответственно 1-1 и 3-3 (для сечений типов 1 и 3);

$$I_{b1}, I_{b2}$$

, - то же, двух уголков относительно осей соответственно 1-1 и 2-2 (для сечения типа 2);

$$I_s$$

- момент инерции сечения одной планки относительно собственной оси х-х (рисунок 4; для сечений типов 1 и 3);

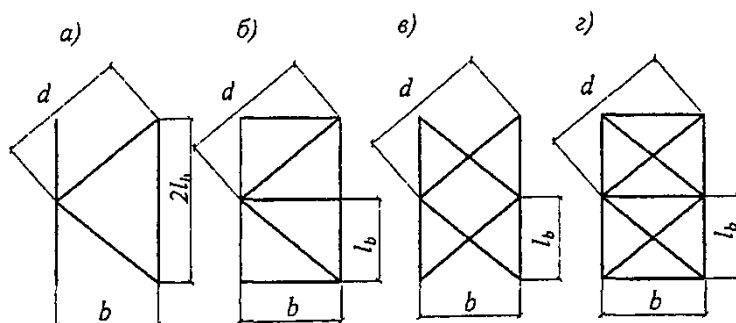
$$I_{s1}, I_{s2}$$

, - моменты инерции сечения одной из планок, расположенных в плоскостях, перпендикулярных осям соответственно 1-1 и 2-2 (для сечения типа 2).

Примечание. К типу 1 также следует относить сечения, у которых вместо швеллеров применены двутавры, трубчатые и другие профили для одной или обеих ветвей; при этом оси у-у и 1-1 должны

проходить через центры тяжести соответственно сечения в целом и отдельной ветви, а значения n и λ_{b1} в

формуле (6) должны обеспечить наибольшее значение λ_{ef} .



а - треугольная; б - треугольная с распорками;

в - крестовая; г - крестовая с распорками

Рисунок 3. Схемы решеток сквозных стержней

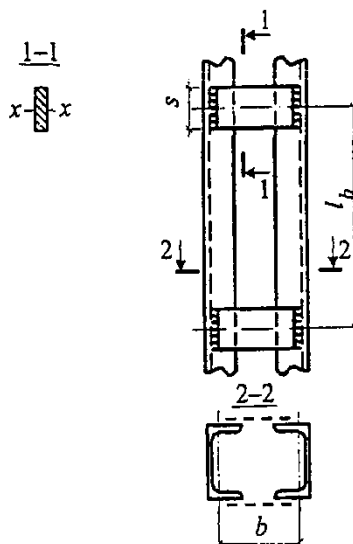


Рисунок 4. Сквозной стержень с планками

7.2.3. В сквозных стержнях с планками условная гибкость отдельной ветви $\bar{\lambda}_{b1}$, $\bar{\lambda}_{b2}$ или $\bar{\lambda}_{b3}$ (см. таблицу 14) на участке между сварными швами или крайними болтами (заклепками), прикрепляющими планки, должна быть не более 1,4.

При наличии в одной из плоскостей сплошного листа вместо планок (см. рисунок 2, б, в) гибкость ветви следует вычислять по радиусу инерции полусечения относительно его центральной оси, перпендикулярной плоскости планок.

7.2.4. В сквозных стержнях с решетками помимо расчета на устойчивость стержня в целом следует проверять устойчивость отдельных ветвей на участках между узлами. При необходимости следует учитывать влияние моментов в узлах, например, от расцентровки элементов решетки.

В сквозных стержнях с решетками условная гибкость отдельных ветвей между узлами должна быть

не более 2,7 и не должна превышать условную приведенную гибкость $\bar{\lambda}_{ef}$ стержня в целом.

7.2.5. Расчет стержней составных сечений из уголков, швеллеров и др., соединенных вплотную или через прокладки, следует выполнять как сплошностенчатых при условии, что участки между соединяющими сварными швами или центрами крайних болтов не превышают для сжатых элементов $30i$ и для растянутых $80i$. Здесь радиус инерции сечения i уголка или швеллера следует принимать для тавровых

или двутавровых сечений относительно оси, параллельной плоскости расположения прокладок, а для крестовых сечений - минимальный.

При этом в пределах длины сжатого элемента следует предусматривать не менее двух промежуточных связей (прокладок).

7.2.6. Расчет соединительных планок и элементов решеток сжатых стержней сквозного сечения

следует выполнять на условную поперечную силу Q_{fic} , принимаемую постоянной по всей длине стержня и определяемую по формуле

$$Q_{fic} = 4,2 \cdot 10^{-6} (4000 - E/R) N / \varphi, \quad (12)$$

где N - продольное усилие в сквозном стержне;

φ

- коэффициент устойчивости при центральном сжатии, принимаемый при расчете сквозного стержня в плоскости планок или решеток.

Q_{fic}

Условную поперечную силу Q_{fic} следует распределять:

при наличии только соединительных планок (решеток) - поровну между планками (решетками), лежащими в плоскостях, перпендикулярных оси, относительно которой производится проверка устойчивости;

при наличии сплошного листа и соединительных планок (решеток) - пополам между листом и планками (решетками), лежащими в плоскостях, параллельных листу;

$0,8Q_{fic}$

при расчете равнобедренных трехгранных сквозных стержней - по $0,8Q_{fic}$ для каждой системы соединительных планок (решеток), расположенной в одной грани.

7.2.7. Расчет соединительных планок и их креплений (см. рисунок 4) следует выполнять как расчет

элементов безраскосных ферм, на совместное действие силы F_s , срезающей планку, и момента M_s , изгибающего планку в ее плоскости, значения которых следует определять по формулам:

$$F_s = Q_s l_b / b; \quad (13)$$

$$M_s = Q_s l_b / 2, \quad (14)$$

Q_s

где - условная поперечная сила, приходящаяся на планку одной грани.

7.2.8. Расчет элементов соединительных решеток составных стержней следует выполнять как расчет элементов решеток плоских ферм. При расчете раскосов решеток по [рисунку 3](#) усилие в раскосе следует определять по формуле

$$N_d = \alpha_1 Q_s d / b, \quad (15)$$

α_1

где - коэффициент, принимаемый равным: 1,0 - для решетки по [рисунку 3, а, б](#) и 0,5 - по [рисунку 3, в](#);

Q_s

- условная поперечная сила, приходящаяся на одну плоскость решетки.

При расчете раскосов крестовой решетки с распорками ([рисунк 3, г](#)) следует учитывать дополнительное усилие N_{ad} , возникающее в каждом раскосе от обжатия ветвей и определяемое по формуле

$$N_{ad} = \alpha_2 N_b A_d / A_b, \quad (16)$$

$$\alpha_2 = d l_b^2 / (2b^3 + d^3) \quad l_b$$

где - здесь b , d - размеры, указанные на [рисунке 3](#);

N_b

- усилие в одной ветви стержня;

A_d A_b

, - площади сечений раскоса и ветви соответственно.

7.2.9. Расчет стержней, предназначенных для уменьшения расчетной длины сжатых элементов, должен выполняться на усилие, равное условной поперечной силе в основном сжатом элементе,

определяемой по формуле (12).

7.3. Расчет изгибаемых элементов

7.3.1. Расчет на прочность элементов следует выполнять по формулам:

при действии момента в одной из главных плоскостей

$$\frac{M}{W_{n,\min} R\gamma_c} \leq 1 \quad ; (17)$$

при действии в сечении поперечной силы

$$\frac{QS}{I_{tw} R_s \gamma_c} \leq 1 \quad ; (18)$$

при действии моментов в двух главных плоскостях

$$\frac{M_x}{I_{xn} R\gamma_c} y \pm \frac{M_y}{I_{yn} R\gamma_c} x \leq 1 \quad , (19)$$

где x и y - расстояния от главных осей до рассматриваемой точки сечения.

7.3.2. Для стенок балок при одновременном действии момента и поперечной силы должны быть выполнены условия:

$$\frac{1}{R\gamma_c} \sqrt{\sigma_x^2 - \sigma_x \sigma_y + \sigma_y^2 + 3\tau_{xy}^2} \leq 1 \quad , \quad \tau_{xy} / (R_s \gamma_c) \leq 1 \quad , (20)$$

$$\sigma_x = M_x y / I_{xn}$$

где σ_x - нормальное напряжение в срединной плоскости стенки, параллельное

продольной оси балки;

$$\sigma_y = M_y x / I_{yn}$$

- то же, перпендикулярное продольной оси балки, в том числе σ_{loc} , определяемое по

формуле (42);

$$\tau_{xy} = QS / (It_w)$$

- касательное напряжение в стенке.

$$\sigma_x \quad \sigma_y$$

$$\tau_{xy}$$

Напряжения σ_x и σ_y , принимаемые в формуле (20) со своими знаками, а также τ_{xy} , следует определять в одной и той же точке стенки балки.

В балках, рассчитываемых по формуле (19), значения напряжений в стенке балки должны быть проверены по формулам (20) в двух главных плоскостях изгиба.

При ослаблении стенки отверстиями для болтов левую часть формулы (18), а также значение τ_{xy} в формуле (20), следует умножать на коэффициент α , определяемый по формуле

$$\alpha = s / (s - d) \quad , (21)$$

где s - шаг отверстий в одном ряду;

d - диаметр отверстия.

7.3.3. Расчет на устойчивость балок двутаврового сечения следует выполнять по формулам:

при изгибе в плоскости стенки, совпадающей с плоскостью симметрии сечения

$$\frac{M_x}{\varphi_b W_{cx} R \gamma_c} \leq 1 \quad ; (22)$$

при изгибе в двух главных плоскостях

$$\frac{M_x}{\varphi_b W_{cx} R \gamma_c} + \frac{M_y}{W_y R \gamma_c} \leq 1 \quad . (23)$$

В формулах (22) и (23) обозначено:

φ_b

- коэффициент устойчивости при изгибе, определяемый по [Приложению Д](#);

W_{cx}

- момент сопротивления сечения относительно оси x-x, вычисленный для сжатого пояса;

W_y

- момент сопротивления сечения относительно оси y-y, совпадающей с плоскостью изгиба.

φ_b

l_{ef}

7.3.4. При определении значения φ_b за расчетную длину балки l_{ef} следует принимать расстояние между точками закреплений сжатого пояса от поперечных смещений (узлами поперечных связей, точками

$$l_{ef} = l$$

крепления жесткого настила); при отсутствии связей (где l - пролет балки); за расчетную длину

$$l_{ef} = l$$

консоли следует принимать: при отсутствии закрепления сжатого пояса на конце консоли в горизонтальной плоскости (здесь l - длина консоли) или расстояние между точками закрепления сжатого пояса в горизонтальной плоскости - при закреплении пояса на конце и по длине консоли.

7.3.5. Устойчивость балок следует считать обеспеченной:

а) при передаче нагрузки на балку через сплошной жесткий настил (плиты железобетонные из тяжелого, легкого и ячеистого бетона, плоский и профилированный металлический настил, волнистая сталь и т.п.), непрерывно опирающийся на сжатый пояс балки и с ним связанный с помощью сварки, болтов, самонарезающих винтов и др; при этом силы трения учитывать не следует;

$$\bar{\lambda}_b = (l_{ef} / b) \sqrt{R / E}$$

б) при значениях условной гибкости сжатого пояса балки $\bar{\lambda}_b$, не превышающих ее

$\bar{\lambda}_{ub}$

предельных значений $\bar{\lambda}_{ub}$, определяемых по формулам таблицы 15 для балок симметричного двутаврового сечения или асимметричного - с более развитым сжатым поясом, рассчитываемых по [формуле \(22\)](#), и имеющих отношение ширины растянутого пояса к ширине сжатого пояса не менее 0,75.

Таблица 15

Место приложения нагрузки	Условная предельная гибкость сжатого пояса сварной или прессованной балки лямбда ub
К верхнему поясу	$0,45[0,35 + 0,0032b/t + (0,76 - 0,02b/t)b/h]$ (24)
К нижнему поясу	$0,45[0,57 + 0,0032b/t + (0,92 - 0,02b/t)b/h]$ (25)
Независимо от уровня приложения нагрузки при расчете участка балки между связями или при чистом изгибе	$0,45[0,41 + 0,0032b/t + (0,73 - 0,016b/t)b/h]$ (26)
Обозначения, принятые в таблице 15 :	
b и t - соответственно ширина и толщина сжатого пояса;	
h - расстояние (высота) между осями поясных листов.	
Примечания. 1. Значения лямбда определены при $1 \leq h/b \leq 6$ и $15 \leq b/t \leq 35$; для балок с отношением $b/t < 15$ в формулах таблицы 15 следует принимать $b/t = 15$.	ub
2. Для балок с поясными соединениями на заклепках или высокопрочных болтах значения лямбда следует умножать на 1,2.	ub

При выполнении требований [7.3.5, а](#) балки, изгибаемые в двух плоскостях, на устойчивость не проверяются.

7.4. Расчет элементов, подверженных действию осевой силы с изгибом

7.4.1. Расчет на прочность сплошностенчатых внецентренно сжатых (сжато-изгибаемых) и внецентренно растянутых (растянуто-изгибаемых) элементов следует выполнять по формуле

$$(N / A_n \pm M_x y / I_{xn} \pm M_y x / I_{yn}) / (R_{\gamma c}) \leq \dots, (27)$$

где x, y - расстояния от главных осей до рассматриваемой точки сечения.

7.4.2. Расчет на устойчивость внецентренно сжатых и сжато-изгибаемых элементов при действии момента в одной из главных плоскостей следует выполнять как в этой плоскости (плоская форма потери устойчивости), так и из этой плоскости (изгибно-крутильная форма потери устойчивости).

Расчет на устойчивость внецентренно сжатых и сжато-изгибаемых элементов постоянного сечения в плоскости действия момента, совпадающей с плоскостью симметрии, следует выполнять по формуле

$$N / (\varphi_e A R_{\gamma c}) \leq 1 \dots (28)$$

В формуле (28) коэффициент устойчивости при сжатии с изгибом φ_e следует определять:

а) для сплошностенчатых стержней по [таблице E.1](#) в зависимости от условной гибкости $\bar{\lambda}$ и

приведенного относительного эксцентриситета m_{ef} , определяемого по формуле

$$m_{ef} = \eta m \dots (29)$$

где η - коэффициент влияния формы сечения, определяемый по [таблице E.3](#);

$$m = eA / W_c$$

- относительный эксцентриситет (здесь $e = M/N$ - эксцентриситет, при вычислении которого значения M следует принимать согласно требованиям [7.4.3](#); W_c - момент сопротивления сечения,

вычисленный для наиболее сжатого волокна).

$$m_{ef} > 10$$

При значениях расчет на устойчивость сплошностенчатых стержней выполнять не требуется;

б) для сквозных стержней с решетками или планками, расположенными в плоскостях, параллельных плоскости изгиба, - по [таблице Е.2](#) в зависимости от условной приведенной гибкости, определяемой по формуле

$$\bar{\lambda}_{ef} = \lambda_{ef} \sqrt{R/E} \quad , (30)$$

и относительного эксцентриситета m , определяемого по формулам

$$m_x = e_x \frac{Ay_1}{I_x} \quad m_y = e_y \frac{Ax_1}{I_y} \quad \text{или} \quad , (31)$$

$$x_1 \quad y_1$$

где x_1 , y_1 - расстояния соответственно от оси y - y или x - x до оси наиболее сжатой ветви, но не менее расстояния до оси стенки ветви.

В составных сквозных стержнях каждую ветвь необходимо проверять по [формуле \(27\)](#) при

$$M_x \quad M_y$$

соответствующих значениях N , M_x , M_y , вычисленных для данной ветви.

7.4.3. Расчетные значения изгибающих моментов M , необходимые для вычисления эксцентриситета $e = M/N$ в элементе (для одного и того же сочетания нагрузок), следует принимать равными:

для стержней постоянного сечения рамных систем - наибольшему моменту в пределах длины стержней;

для ступенчатых стержней - наибольшему моменту на длине участка постоянного сечения;

для консолей - моменту в заделке, но не менее момента в сечении, отстоящем на треть длины стержня от заделки;

для сжатых стержней с шарнирно-опертыми концами и сечениями, имеющими одну ось симметрии, совпадающую с плоскостью изгиба, - моменту, определяемому по формулам таблицы 16 в зависимости от

$$m_{\max} = M_{\max} A / (N W_c) \quad 0,5 M_{\max}$$

относительного эксцентриситета и принимаемому равным не менее $0,5 M_{\max}$.

Таблица 16

Относительный эксцентриситет	Момент M при условной гибкости стержня	
	лямбда < 4	лямбда >= 4
m <= 3	$M = M_{max} - 0,25 \lambda (M_{max} - M_1)$	$M = M_1$
3 < m <= 10	$M = M_2 + (m - 3) (M_{max} - M_2) / 7$	$M = M_1 + (m - 3) (M_{max} - M_1) / 7$

Обозначения, принятые в [таблице 16](#):

M_{max} - наибольший изгибающий момент в пределах длины стержня;

M₁ - наибольший изгибающий момент в пределах средней трети длины

1	
стержня, принимаемый равным не менее $0,5M$.	
max	

Для сжатых стержней с шарнирно-опертыми концами и сечениями, имеющими две оси симметрии, приведенные относительные

эксцентриситеты m_{ef} следует определять по [таблице Е.4](#).

7.4.4. Расчет на устойчивость внецентренно сжатых стержней сплошного постоянного сечения из плоскости действия момента при изгибе их

в плоскости наибольшей жесткости $(I_x > I_y)$, совпадающей с плоскостью симметрии, а также швеллеров следует выполнять по формуле

$$N / (c \varphi_y A R \gamma_c) \leq 1 \quad , (32)$$

где c - коэффициент, определяемый по формуле

$$c = \beta / (1 + \alpha m_x) \leq 1 \quad , (33)$$

где α , β - коэффициенты, определяемые по таблице 17.

Таблица 17

Тип сечения	Схема сечения и эксцентриситет	Значения коэффициентов		
		α при $1 < m_x \leq 5$	β при $\bar{\lambda}_y \leq 3,8$	β при $\bar{\lambda}_y > 3,8$
1				
2		$0,75 + 0,05 m_x$	1	$\sqrt{\varphi_c / \varphi_y}$
3				
4		$1 - (0,25 - 0,05 m_x) l_2 / l_1$	1	$1 - (1 - \sqrt{\varphi_c / \varphi_y}) (2 l_2 / l_1 - 1)$; $\beta = 1$ при $l_2 / l_1 < 0,5$
5	Замкнутое или сквозное с решетками или планками	$0,55 + 0,05 m_x$	1	$\sqrt{\varphi_c / \varphi_y}$

Обозначения, принятые в [таблице 17](#):

I_1 I_2 и - моменты инерции соответственно α и β - полок относительно оси симметрии сечения у-у;

φ_c - значение φ_y при $\bar{\lambda}_y = 3,8$.

Примечания. 1. При значениях $b/h < 0,3$ следует принимать $b/h = 0,3$.

2. При значениях $m_x < 1$ или $m_x > 5$ следует принимать соответственно $m_x = 1$ или $m_x = 5$.

Значения коэффициентов α и β для сквозных стержней с решетками или планками следует принимать только при наличии не менее двух промежуточных диафрагм по длине стержня. В противном случае следует принимать коэффициенты, установленные для стержней открытого двутаврового сечения.

При определении относительного эксцентриситета m_x за расчетный момент M_x следует принимать:

для стержней с шарнирно-опертыми концами, закрепленными от смещения перпендикулярно плоскости действия момента, - максимальный момент в пределах средней трети длины, но не менее половины наибольшего момента по длине стержня;

для консолей - момент в заделке, но не менее момента в сечении, отстоящем на треть длины стержня от заделки.

$$\bar{\lambda}_y > 3,8$$

При гибкости $\bar{\lambda}_y > 3,8$ коэффициент φ_c не должен превышать для стержней:

замкнутого сечения - единицы;

двутаврового сечения с двумя осями симметрии - значений, определяемых по формуле

$$\varphi_{\max} = \frac{2}{1 + \delta + \sqrt{(1 - \delta)^2 + \frac{16}{\mu} \left(\frac{M_x}{Nh} \right)^2}}, \quad (34)$$

где $\delta = 4 \rho / \mu$;

$$\mu = 2 + 0,156 I_y \lambda_y^2 / (A h^2) ;$$

$$\rho = (I_x + I_y) / (A h^2) ;$$

$$I_t = 0,433 \sum b_i t_i^3 ;$$

h - расстояние между осями поясов.

7.4.5. Внецентренно сжатые элементы постоянного сечения, изгибаемые в плоскости наименьшей

$$I_y < I_x \quad e_y \neq 0 \quad \lambda_x > \lambda_y$$

жесткости (и), следует рассчитывать по формуле (28), а при гибкости - также проверять расчетом на устойчивость из плоскости действия момента как центрально сжатые элементы по формуле

$$N / (\varphi_x A R \gamma_c) \leq 1 , (35)$$

φ_x

где - коэффициент устойчивости при центральном сжатии, определяемый согласно требованиям 7.1.2.

$$\lambda_x \leq \lambda_y$$

При проверки устойчивости из плоскости действия момента не требуется.

7.4.6. При проверке на устойчивость внецентренно сжатых стержней сквозного сечения с соединительными планками или решетками следует выполнять как расчет стержня в целом, так и отдельных ветвей.

При расчете стержня в целом относительно свободной оси по формуле (28), когда решетка или

планки расположены в плоскостях, параллельных плоскости действия момента, коэффициент φ_e следует

определять по таблице E.2 в зависимости от условной приведенной гибкости $\bar{\lambda}_{ef}$ и относительного эксцентриситета m, определяемого по формуле

$$m = e A a / I, (36)$$

где $e = M/N$ - эксцентриситет, при вычислении которого значения M следует принимать согласно требованиям 7.4.3;

a - расстояние от главной оси сечения, перпендикулярной плоскости действия момента, до оси наиболее сжатой ветви, но не менее расстояния до оси стенки ветви;

I - момент инерции сечения сквозного стержня относительно свободной оси.

При значениях $m > 10$ расчет на устойчивость стержня в целом не требуется; в этом случае расчет следует выполнять как для изгибаемых элементов.

При расчете отдельных ветвей сквозных стержней с решетками по формуле (2) продольную силу в каждой ветви следует определять с учетом дополнительного усилия N_{ad} от момента. Значение этого усилия следует вычислять по формулам:

$$N_{ad} = M_y / b$$

- при изгибе стержня в плоскости, перпендикулярной оси y - y , для сечений типов 1 и 3 (см. таблицу 14);

$$N_{ad} = 0,5 M_y / b_1$$

- то же, для сечений типа 2 (см. таблицу 14);

$$N_{ad} = 1,16 M_x / b$$

- при изгибе стержня в плоскости, перпендикулярной оси x - x , для сечений типа 3 (см. таблицу 14);

$$N_{ad} = 0,5 M_x / b_2$$

- то же, для сечений типа 2 (см. таблицу 14).

$$b_1 \quad b_2$$

Здесь b_1 , b_2 - расстояния между осями ветвей (см. таблицу 14).

При изгибе стержня сквозного сечения типа 2 (см. таблицу 14) в двух плоскостях усилие N_{ad} следует определять по формуле

$$N_{ad} = 0,5(M_y / b_1 + M_x / b_2) \quad . (37)$$

При расчете отдельных ветвей сквозных стержней с планками в формуле (28) следует учитывать дополнительное усилие N_{ad} от момента M и местный изгиб ветвей от фактической или условной поперечной силы (как в поясах безраскосной фермы).

7.4.7. Расчет на устойчивость стержней сплошного постоянного сечения, подверженных сжатию и

$$(I_x > I_y)$$

изгибу в двух главных плоскостях, при совпадении плоскости наибольшей жесткости с плоскостью симметрии, а также при сечении типа 3 (см. таблицу 14), следует выполнять по формуле

$$N / (\varphi_{exy} AR \gamma_c) \leq 1, \quad (38)$$

$$\varphi_{exy} = \varphi_{ey} (0,6\sqrt[3]{c} + 0,4\sqrt[4]{c})$$

где

Здесь следует определять:

φ_{ey} - согласно требованиям 7.4.2, принимая в формулах вместо m и $\bar{\lambda}$ соответственно m_y и $\bar{\lambda}_y$;

c - согласно требованиям 7.4.4.

$$m_{ef,y} < 2m_x$$

Если $m_{ef,y} < 2m_x$, то, кроме расчета по формуле (38), следует произвести дополнительную проверку

$$e_y = 0$$

по формулам (28) и (32), принимая

$$\lambda_x > \lambda_y$$

Если $\lambda_x > \lambda_y$, то, кроме расчета по формуле (38), следует произвести дополнительную проверку по

$$e_y = 0$$

формуле (28), принимая

Значения относительных эксцентриситетов следует вычислять по формулам:

$$m_x = e_x A / W_{cx} \quad m_y = e_y A / W_{cy} \quad \text{и} \quad (39)$$

$$W_{cx} \quad W_{cy}$$

где W_{cx} и W_{cy} - моменты сопротивления сечений для наиболее сжатого волокна относительно осей соответственно x-x и y-y.

$$(I_x > I_y)$$

Если плоскость наибольшей жесткости сечения стержня не совпадает с плоскостью

симметрии, то расчетное значение m_x следует увеличить на 25%.

7.4.8. Расчет на устойчивость сквозных стержней из двух сплошностенчатых ветвей, симметричных относительно оси x-x (рисунок 5), с решетками в двух параллельных плоскостях, подверженных сжатию и изгибу в обеих главных плоскостях, следует выполнять:

для стержня в целом - в плоскости, параллельной плоскостям решеток, согласно требованиям 7.4.2,

$$e_x = 0$$

принимая ;

для отдельных ветвей - как внецентренно сжатых элементов по формулам (28) и (32); при этом

продольную силу в каждой ветви следует определять с учетом дополнительного усилия от момента M_y

(см. 7.4.6), а момент M_x распределять между ветвями пропорционально их жесткостям I_{xe} (см. рисунок

5); если момент M_x действует в плоскости одной из ветвей, то следует считать его полностью передающимся на эту ветвь.

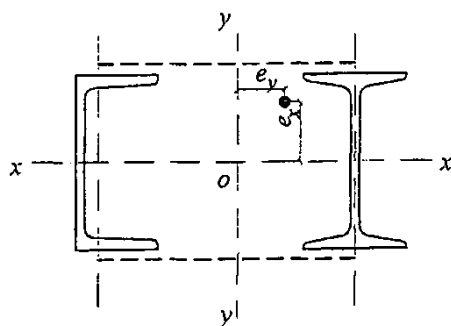


Рисунок 5. Схема стержня сквозного сечения

из двух сплошностенчатых ветвей

При расчете отдельной ветви по формуле (32) гибкость ее определяется по максимальному расстоянию между узлами решетки.

7.4.9. Расчет соединительных планок или решеток сквозных внецентренно сжатых стержней следует согласно требованиям 7.2.6 и 7.2.8 выполнять на поперечную силу, равную большому из двух значений:

фактической поперечной силы Q или условной поперечной силы Q_{fic} , вычисляемой согласно требованиям 7.2.6.

В случае, когда фактическая поперечная сила больше условной, ветви сквозных внецентренно сжатых элементов, как правило, следует соединять решетками.

7.5. Проверка устойчивости стенок и поясных листов изгибаемых и сжатых элементов

Стенки балок

7.5.1. Стенки балок для обеспечения их устойчивости следует укреплять двусторонними ребрами:

поперечными, поставленными на всю высоту стенки;

поперечными и продольными, а также поперечными промежуточными, расположенными в сжатой зоне стенки балки.

7.5.2. Расчет на устойчивость стенок балок следует выполнять с учетом всех компонентов

напряженного состояния: σ , τ и σ_{loc} . Напряжения σ , τ и σ_{loc} следует вычислять в предположении

упругой работы материала по сечению брутто без учета коэффициента φ_b .

Сжимающее (краевое) напряжение σ у расчетной границы стенки, принимаемое со знаком "плюс", и среднее касательное напряжение τ следует вычислять по формулам:

$$\sigma = My / I_x ; (40)$$

$$\tau = Q / (t_w h_w) , (41)$$

где M и Q - средние значения соответственно изгибающего момента и поперечной силы в пределах отсека; если длина отсека a (расстояние между осями поперечных ребер жесткости) больше его расчетной

высоты h_{ef} , то значения M и Q следует вычислять как средние для более напряженного участка с длиной,

равной h_{ef} ; если в пределах отсека момент или поперечная сила меняют знак, то их средние значения следует вычислять на участке отсека с одним знаком;

h_{ef}

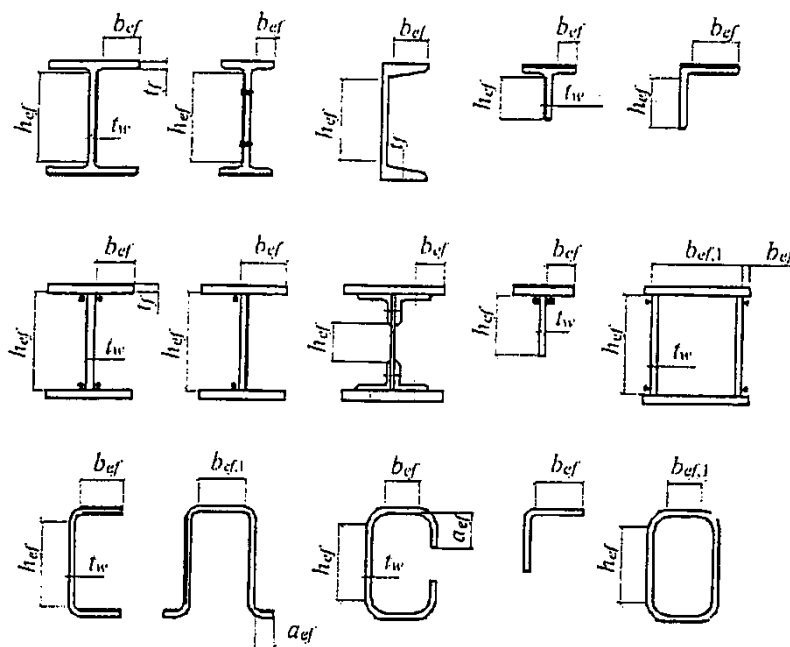
- расчетная высота стенки, равная: в балках с поясными соединениями на высокопрочных болтах - расстоянию между ближайшими к оси балки краями поясных уголков; в клепаных балках - расстоянию между ближайшими к оси балки рисками поясных уголков; в сварных балках - полной высоте стенки; в прессованных профилях - высоте в свету между полками ([рисунок 6](#));

 h_w

- полная высота стенки;

 t_w

- толщина стенки.



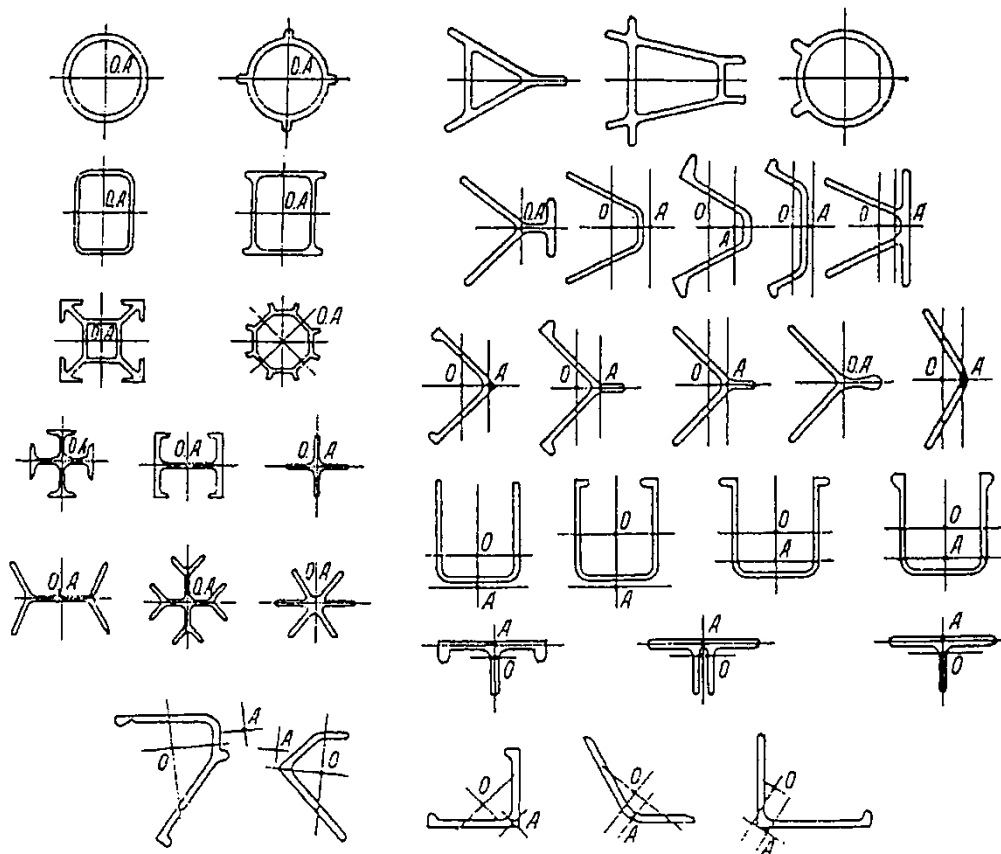


Рисунок 6. Расчетные размеры стенок, свесов полок, поясных листов в прессованных, составных и гнутых профилях и типы прессованных профилей

$$\sigma_{loc} \quad (\sigma_{loc,y})$$

Местное напряжение в стенке под сосредоточенной нагрузкой следует определять согласно требованиям 7.5.4.

7.5.3. Устойчивость стенок балок следует считать обеспеченной, если условная гибкость стенки

$$\bar{\lambda}_w = (h_{ef} / t) \sqrt{R / E}$$

не превышает предельных значений:

$$75(1 - 95R / E) \sqrt{R / E}$$

- для сварных или прессованных балок;

$$115(1 - 123R / E) \sqrt{R / E}$$

- для балок на болтах и высокопрочных болтах.

При наличии местных напряжений в стенках балок указанные предельные значения $\bar{\lambda}_w$ следует умножать на 0,7.

Стенки балок следует укреплять поперечными ребрами жесткости (см. 7.5.6) при $\bar{\lambda}_w > 2,5$.

7.5.4. При сосредоточенной нагрузке на верхнем поясе балки в местах, не укрепленных ребрами, местное напряжение в стенке под грузом σ_{loc} следует определять по формуле

$$\sigma_{loc} = \frac{F}{t l_{ef} R \gamma_c} < 1, \quad (42)$$

где F - расчетное значение сосредоточенной нагрузки (силы);

t - толщина стенки;

$$l_{ef} = c \sqrt[3]{\frac{I_f}{t}}$$

- условная длина распределения сосредоточенной нагрузки;

c - коэффициент, принимаемый равным 3,25 для сварных балок и 3,75 - на высокопрочных болтах;

$$I_f$$

- момент инерции пояса балки относительно собственной оси.

В отсеках, где местная нагрузка приложена к растянутому поясу, одновременно учитываются только

два компонента - σ и τ или σ_{loc} и τ .

Расчет на устойчивость стенок балок симметричного сечения, укрепленных только поперечными ребрами жесткости, при наличии местного напряжения ($\sigma_{loc} \neq 0$) следует выполнять:

$$\frac{a}{h_{ef}} \leq 0,8$$

а) при $\frac{a}{h_{ef}} \leq 0,8$ - по формуле

$$\sqrt{\left(\sigma/\sigma_{cr} + \sigma_{loc}/\sigma_{loc,cr}\right)^2 + \left(\tau/\tau_{cr}\right)^2} / 0,9\vartheta \leq 1$$

, (43)

где σ , σ_{loc} и τ - значения, определяемые согласно указаниям 7.5.2;

σ_{cr} , τ_{cr} и $\sigma_{loc,cr}$ - значения, определяемые по формулам (50) и (51);

$\sigma_{loc,cr}$ - критическое напряжение смятия стенки под нагрузкой, определяемое по формуле

$$\sigma_{loc,cr} = c_1 R / \bar{\lambda}_a^2$$

, (44)

здесь c_1 - коэффициент, принимаемый по таблице 18, $\bar{\lambda}_a^2 = \frac{a}{t} \sqrt{\frac{R}{E}}$;

ϑ - значения, определяемые согласно указаниям 7.5.5;

б) при $\frac{a}{h_{ef}} > 0,8$ - по формуле (43) два раза:

при первой проверке σ_{cr} следует определять по формуле

$$\sigma_{cr} = c_2 R / \bar{\lambda}_w^2$$

, (45)

где c_2 - коэффициент, принимаемый по таблице 19;

при второй проверке σ_{cr} следует определять по формуле (50), а $\sigma_{loc,cr}$ - по формуле (44) с подстановкой величины $a/2$ вместо a .

Таблица 18

a									
Отношение ---	0,5	0,8	1,0	1,2	1,4	1,6	1,8	2,0	
h									
ef									
Коэффициент с	11,28	14,52	17,77	21,86	26,80	32,30	38,35	45,00	
1									
Обозначения, принятые в таблице 18 , - см. 7.5.2 .									

Таблица 19

a									
Отношение ---	1,0	1,2	1,4	1,6	1,8	2,0	2,2	2,4	2,6
h									
ef									
Коэффициент с	33,70	38,77	45,26	53,16	62,18	72,20	83,75	96,16	109,56
2									
Обозначения, принятые в таблице 19 , - см. 7.5.2 .									

В стенке, укрепленной продольным ребром жесткости, расположенным на расстоянии h_1 от сжатой

кромки отсека, обе пластинки, на которые ребро разделяет отсек, следует проверять отдельно:

первую пластинку, расположенную между сжатым поясом и продольным ребром, - по формуле

$$\frac{1}{0,9\vartheta} [\sigma / \sigma_{cr,1} + \sigma_{loc} / \sigma_{loc,cr,1} + (\tau / \tau_{cr,1})^2] \leq 1 \quad , (46)$$

где

$$\sigma_{cr,1} = \frac{1,19}{1 - h_1 / h_{ef}} \cdot \frac{(1 + \mu_1^2)^2}{\mu_1^2} \cdot \frac{R}{\bar{\lambda}_{h1}^2} \quad , (47)$$

$$\sigma_{loc,cr,1} = (1,24 + 0,476\mu_1) \cdot \frac{(1 + \mu_1^2)^2}{\mu_1^2} \cdot \frac{R}{\bar{\lambda}_a^2} \quad , (48)$$

$$\bar{\lambda}_{h1} = (h_1 / t) \sqrt{R / E} \quad \bar{\lambda}_a = (a / t) \sqrt{R / E}$$

здесь ; ;

μ_1 - параметр, равный: a / h_1 при $a / h_1 \leq 2$ и $\mu_1 = 2$ при $a / h_1 > 2$;

$\tau_{cr,1}$

- напряжение, определяемое по формуле (51);

ϑ

- значения, определяемые согласно указаниям 7.5.5;

вторую пластинку, расположенную между растянутым поясом и продольным ребром, - по формуле

$$\sqrt{\left[\frac{\sigma(1 - 2h_1 / h_{ef})}{\sigma_{cr,2}} + \frac{\sigma_{loc,2}}{\sigma_{loc,cr,2}} \right]^2 + \left(\frac{\tau}{\tau_{cr,2}} \right)^2} \leq 1 \quad ,$$

где $\sigma_{cr,2}$ и $\tau_{cr,2}$ - напряжения, определяемые соответственно по формулам (57) и (51);

$$\sigma_{loc,2} = 0,4 \sigma_{loc};$$

$\sigma_{loc,cr,2}$ - напряжение, определяемое по формуле (44) и таблице 18, принимая $a/(h_{ef} - h_1)$ вместо a/h_{ef} .

Если первая пластинка укреплена дополнительно короткими поперечными ребрами, то их следует доводить до продольного ребра. При этом для проверки первой пластинки необходимо применять формулы (46) и (48), в которых a следует заменять величиной a_1 (где a_1 - расстояние между осями соседних коротких ребер).

Проверка второй пластинки в этом случае остается без изменений.

7.5.5. Устойчивость стенок балок симметричного сечения, укрепленных только поперечными ребрами жесткости, при отсутствии местного напряжения ($\sigma_{loc} = 0$) следует считать обеспеченной, если выполнено условие

$$\frac{1}{\vartheta \gamma_c} \sqrt{(\sigma / \sigma_{cr})^2 + (\tau / \tau_{cr})^2} \leq 1, \quad (49)$$

где

$$\sigma_{cr} = 30R / \bar{\lambda}_w^2; \quad (50)$$

$$\tau_{cr} = 10,3(1 + 0,76 / \bar{\mu}) R_s / \bar{\lambda}_d^2; \quad (51)$$

$$\vartheta = 1 - \frac{11 \left(\frac{\sigma_i}{R} - 0,7 \right)^2}{1 + 507 \frac{R}{E}} \quad (52)$$

(здесь при $\frac{\sigma_i}{R} \leq 0,7$ следует принимать $\vartheta = 1$. Значения $\frac{\sigma_i}{R} > 1$ не допускаются);

γ_c
- следует принимать по [таблице 6](#).

В [формулах \(49\) - \(52\)](#):

μ - отношение μ большей стороны отсека стенки к меньшей ;

$\bar{\lambda}_d = (d/t_w) \sqrt{R/E}$
- условная гибкость отсека стенки высотой d ;

d - d - меньшая из сторон отсека стенки (h_{ef} или a);

$$\sigma_i = \sqrt{\frac{4}{9} \sigma^2 + \tau^2} \quad (53)$$

В стенке балки симметричного сечения (при отсутствии местного напряжения), укрепленной кроме h_1 поперечных ребер одним продольным ребром, расположенным на расстоянии h_1 от расчетной (сжатой) границы отсека, обе пластинки, на которые это ребро разделяет отсек, следует рассчитывать отдельно:

а) пластинку, расположенную между сжатым поясом и продольным ребром, - по формуле

$$\frac{1}{\vartheta \gamma_c} \left[\frac{\sigma}{\sigma_{cr,1}} + \left(\frac{\tau}{\tau_{cr,1}} \right)^2 \right] \leq 1 \quad (54)$$

где

$$\sigma_{cr,1} = \frac{4,76}{1 - \frac{h_1}{h_{ef}}} \cdot \frac{R}{\bar{\lambda}_1^2} \quad (55)$$

$\bar{\lambda}_1 = (h_1 / t_w) \sqrt{R / E}$ h_1
 (здесь $\bar{\lambda}_1$ - условная гибкость пластинки высотой h_1);

$\tau_{cr,1}$

- следует определять по формуле (51) с подстановкой размеров проверяемой пластинки;

ϑ

- следует определять по формуле (52), принимая при этом

$$\sigma_i = \sqrt{\left(1 - \frac{h_1}{h_{ef}}\right)^2 \sigma^2 + 2,43 \tau^2} ;$$

γ_c

- следует принимать по таблице 6;

б) пластинку, расположенную между растянутым поясом и продольным ребром, по формуле

$$\frac{1}{\gamma_c} \sqrt{\frac{\sigma^2 \left(1 - 2 \frac{h_1}{h_{ef}}\right)^2}{\sigma_{cr,2}^2} + \left(\frac{\tau}{\tau_{cr,2}}\right)^2} \leq 1 \quad , (56)$$

где

$$\sigma_{cr,2} = \frac{5,43}{\left(0,5 - \frac{h_1}{h_{ef}}\right)^2} \cdot R / \bar{\lambda}_w^2 ; (57)$$

$\tau_{cr,2}$

- следует определять по формуле (51) с подстановкой размеров проверяемой пластинки;

γ_c

- следует принимать по таблице 6.

7.5.6. В стенке, укрепленной только поперечными ребрами жесткости, ширина их выступающей части

b_r должна быть для парного симметричного ребра не менее $\frac{h_{ef}}{30} + 40\text{мм}$; толщина ребра t_r - не менее $b_r / 12$; расстояние между ребрами не должно превышать $2h_{ef}$.

7.5.7. При укреплении стенки поперечными ребрами и одним парным продольным ребром жесткости места расположения и моменты инерции сечений этих ребер должны удовлетворять требованиям 7.5.6 и формулам таблицы 20.

Таблица 20

$\frac{h_1}{h_{ef}}$	Моменты инерции ребра			
	поперечного (I_r)	продольного (I_{rl})		
		требуемое	предельное	
			минимальное	максимальное
0,20	$\geq 3 h_{ef} t_w^3$	$(2,5 - 0,5 a / h_{ef}) a^2 t_w^3 / h_{ef}$	$1,5 h_{ef} t_w^3$	$7 h_{ef} t_w^3$
0,25		$(1,5 - 0,4 a / h_{ef}) a^2 t_w^3 / h_{ef}$	$1,5 h_{ef} t_w^3$	$8,5 h_{ef} t_w^3$
0,30		$1,5 h_{ef} t_w^3$	-	-

Примечание – При вычислении I_{rl} для промежуточных значений h_1 / h_{ef} допускается линейная интерполяция.

При расположении продольного и поперечных ребер жесткости с одной стороны стенки моменты инерции сечений каждого из них следует вычислять относительно оси, совпадающей с ближайшей к ребру гранью стенки.

7.5.8. Участок стенки балки над опорой следует рассчитывать на устойчивость при центральном сжатии из плоскости балки как стойку, нагруженную опорной реакцией.

При укреплении стенки балки опорными ребрами жесткости с шириной выступающей части b_r (как правило, не менее $0,5b_{fi}$, здесь b_{fi} - ширина нижнего пояса балки) в расчетное сечение этой стойки следует включать сечение опорных ребер и полосы стенки шириной не более $0,5t_w\sqrt{E/R}$ с каждой стороны ребра.

Толщина опорного ребра жесткости t_r должна быть не менее $3b_r\sqrt{E/R}$, где b_r - ширина выступающей части.

Расчетную длину стойки следует принимать равной расчетной высоте стенки балки h_{ef} .

Нижние торцы опорных ребер жесткости должны быть плотно пригнаны или приварены к нижнему поясу балки и рассчитаны на воздействие опорной реакции.

Стенки центрально, внецентренно сжатых и сжато-изгибаемых элементов

7.5.9. Для центрально сжатых элементов условную гибкость стенки $\bar{\lambda}_w = (h_{ef}/t_w)\sqrt{R/E}$ следует принимать не более значений, определяемых по формулам таблицы 21.

Таблица 21

Сечение элемента	Наибольшие значения $\bar{\lambda}_w$ при значениях условной гибкости стержня	
	$\bar{\lambda} \leq 1$	$\bar{\lambda} \geq 5$
Двутавровое	$\frac{52}{\sqrt{\frac{E}{R} + 507}}$	3,1
Н-образное	$\frac{46}{\sqrt{\frac{E}{R} + 507}}$	3,5
Швеллерное, трубчатое прямоугольное (h_{ef} – для большой стенки)	$\frac{42}{\sqrt{\frac{E}{R} + 507}}$	2,5
Трубчатое квадратное	$\frac{37}{\sqrt{\frac{E}{R} + 507}}$	2,25
<p>Примечания</p> <p>1 Приведенные в таблице 21 данные относятся к сварным и прессованным профилям.</p> <p>2 При вычислении $\bar{\lambda}_w$ для промежуточных значений $\bar{\lambda}$ допускается линейная интерполяция между значениями при $\bar{\lambda} = 1$ и $\bar{\lambda} = 5$.</p>		

При назначении сечения элемента по предельной гибкости, а также при соответствующем

обосновании расчетом, наибольшие значения $\bar{\lambda}_w$ следует умножать на коэффициент $\sqrt{\frac{R\varphi}{\sigma}}$ (где $\sigma = \frac{N}{A}$),

но не более чем в 1,5 раза. При этом значения $\bar{\lambda}_w$ следует принимать не более 5,3.

$\bar{\lambda}_w$

7.5.10. Для внецентренно сжатых и сжато-изгибаемых элементов условную гибкость стенки

$$\alpha = \frac{\sigma - \sigma_1}{\sigma}$$

следует определять в зависимости от значения α (где σ – наибольшее сжимающее напряжение

у расчетной границы стенки, принимаемое со знаком "плюс" и вычисленное без учета коэффициентов φ_e ,

φ_{exy} или $c\varphi$ σ_1 – соответствующее напряжение у противоположной расчетной границы стенки) и

принимать не более значений, определяемых при:

$$\alpha \leq 0,5$$

- по 7.5.9;

$$\alpha \geq 1$$

- по формуле

$$\bar{\lambda}_w \leq 3,1 \sqrt{\frac{R}{\sigma} (2\alpha - 1)} ; (58)$$

$$0,5 < \alpha < 1$$

- линейной интерполяцией между значениями, вычисленными при

$$\alpha = 0,5 \quad \alpha = 1$$

и .

7.5.11. При укреплении стенки внецентренно сжатого или сжато-изгибаемого элемента продольным

$$I_{rl} \geq 6h_{ef}t^3$$

ребром жесткости с моментом инерции , расположенным посередине стенки, наиболее нагруженную часть стенки между поясом и осью ребра следует рассматривать как самостоятельную пластинку и проверять согласно требованиям 7.5.10.

Продольные ребра жесткости следует включать в расчетные сечения элементов.

Если устойчивость стенки не обеспечена, то в расчет следует вводить два крайних участка стенки

$$0,6t_w \sqrt{E/R}$$

шириной по , считая от границ расчетной высоты.

7.5.12. Стенки внецентренно сжатых элементов сплошного сечения (колонн, стоек, опор и т.п.) при

$$\bar{\lambda}_w \geq 2,5$$

следует, как правило, укреплять поперечными ребрами жесткости, расположенными на

$$2h_{ef}$$

расстоянии одно от другого; на каждом отправочном элементе должно быть не менее двух ребер. При наличии продольного ребра расстояние между поперечными ребрами допускается увеличивать в 1,5 раза.

Минимальные размеры выступающей части поперечных ребер жесткости следует принимать согласно требованиям 7.5.6.

Поясные листы и полки центрально, внецентренно сжатых, сжато-изгибаемых и изгибаемых элементов

$$b_{ef}$$

7.5.13. Расчетную ширину свеса поясных листов (полок) следует принимать равной расстоянию

(см. рисунок 6):

в прессованных, составных и сварных элементах без поясных листов - от грани стенки до края полки;

в болтовых элементах с поясными листами - от ближайшей риски болтов до свободного края листа.

При наличии вута, образующего со свесом угол не менее 30°, расчетную ширину свеса следует измерять до начала вута (в случае выкружки - принимать вписанный вут).

7.5.14. В центрально, внецентренно сжатых и сжато-изгибаемых элементах значение гибкости свеса

$$\bar{\lambda}_f = (b_{ef} / t) \sqrt{E / R}$$

поясного листа (полки) следует принимать не более значений, указанных в таблице 22

в зависимости от условной гибкости $\bar{\lambda}$ и типа сечений (где b_{ef} следует принимать в соответствии с 7.5.13; t - толщина свеса).

Таблица 22

Характеристика полки (поясного листа) и сечения элемента	Наибольшие значения $\bar{\lambda}_f$ при значениях условной гибкости стержня	
	$\bar{\lambda} \leq 1$	$\bar{\lambda} \geq 5$
Неокаймленная полка двутавра и тавра	14 $\sqrt{\frac{E}{R} + 507}$	0,8
Неокаймленная бóльшая полка неравнополочного уголка, стенка тавра и полка швеллера	15 $\sqrt{\frac{E}{R} + 507}$	0,8
Неокаймленная полка равнополочных уголков	14 $\sqrt{\frac{E}{R} + 507}$	0,7
Примечание - При вычислении $\bar{\lambda}_f$ для промежуточных значений $\bar{\lambda}$ допускается линейная интерполяция между значениями при $\bar{\lambda} = 1$ и $\bar{\lambda} = 5$.		

В случае недонапряжения элемента наибольшие значения $\bar{\lambda}_f$ из таблицы 22 следует увеличивать в

$$\sqrt{\frac{R\varphi_m}{\sigma}}$$

раз, но не более чем в 1,5 раза, при этом значения $\bar{\lambda}_f$ необходимо принимать не более 1,3 (здесь

φ_m - меньшее из значений φ , φ_e , φ_{exy} , $c\varphi$, использованное при проверке устойчивости стержня; $\sigma = \frac{N}{A}$

7.5.15. В изгибаемых элементах наибольшую гибкость свеса поясного листа (полки) прессованных и сварных балок следует назначать с учетом предельных размеров свесов, приведенных в [таблице 22](#) для $\bar{\lambda} \leq 1$.

В случае недонапряжения элемента наибольшую гибкость свеса поясного листа (полки) следует увеличить в $\sqrt{\frac{R}{\sigma}}$ раз, но не более чем в 1,5 раза; здесь σ - большее из двух значений:

$$\sigma = \frac{M}{\varphi_b W} \quad \text{или} \quad \sigma = \left| \frac{M_x y}{I_{xn}} \pm \frac{M_y x}{I_{yn}} \right| \quad (59)$$

7.5.16. При усилении свободных свесов утолщениями (бульбами) наибольшее значение гибкости свеса $\bar{\lambda}_{f1} = (b_{ef1}/t)\sqrt{R/E}$ [здесь b_{ef1} - расчетная ширина свеса поясных листов или полок, измеряемая от центра утолщения до грани примыкающей стенки (полки) или до начала вута (см. [7.5.13](#))] следует определять по формуле

$$\bar{\lambda}_{f1} = k \bar{\lambda}_f \quad (60)$$

где $\bar{\lambda}_f$ - наибольшее значение условной гибкости свеса при отсутствии утолщения, принимаемое по [таблице 22](#);

$$\bar{\lambda}_f = \gamma_1 \bar{\lambda}$$

k - коэффициент, определяемый по [таблице 23](#) в зависимости от $\bar{\lambda}_f$, γ_1 и $\bar{\lambda}$;

$$\gamma_1 = D/t$$

где D - размер утолщения, принимаемый равным диаметру круглой бульбы; в квадратных и трапециевидных утолщениях нормального профиля D - высота утолщения при ширине бульбы не менее $1,5D$ в трапециевидных (рисунок 7) и не менее D - в прямоугольных утолщениях.

Таблица 23

Сечение	лямбда f	гамма 1	Значение коэффициента k	
			1	5
Швеллер, двутавр	лямбда <= 0,60 f	2,5	1,06	1,35
			1,24	1,69
			1,46	2,06
Швеллер, двутавр	лямбда <= 0,90 f	2,5	1,04	1,28
			1,20	1,59
			1,40	1,94
Уголок, крестовое	лямбда <= 0,60 f	2,5	1,06	1,17
			1,24	1,47
			1,46	1,67
Уголок, крестовое	лямбда <= 0,90 f	2,5	1,04	1,13
			1,20	1,35
			1,40	1,67

Примечание. Коэффициент k для промежуточных значений λ от 0,6 до 0,75 и гибкости λ от 1 до 5 следует определять линейной интерполяцией.



Рисунок 7. Схема утолщения (бульбы)

7.5.17. Расчет на устойчивость замкнутых круговых цилиндрических оболочек вращения, равномерно сжатых параллельно образующим, следует выполнять по формуле

$$\frac{\sigma_1}{\sigma_{cr,1} \gamma_c} \leq 1, \quad (61)$$

где σ_1 - расчетное напряжение в оболочке;

$\sigma_{cr,1}$ - критическое напряжение, при $r/t \leq 300$, равное меньшему из значений ψR или cEt/r , а при $r/t > 300$, равное cEt/r (здесь r - радиус срединной поверхности оболочки; t - толщина оболочки).

Значения коэффициентов ψ и c следует определять соответственно по таблицам 24 и 25.

Таблица 24

Значение R, Н/мм ²	Коэффициент пси при r/t									
	0	25	50	75	100	125	150	200	250	
R ≤ 140	1,00	0,98	0,88	0,79	0,72	0,65	0,59	0,45	0,39	
R ≥ 280	1,00	0,94	0,78	0,67	0,57	0,49	0,42	0,29	-	

Примечание. Значения коэффициентов пси при 140 Н/мм² < R < 280 Н/мм² и для промежуточных значений r/t следует вычислять линейной интерполяцией.

Таблица 25

Значение r/t	≤ 50	100	150	200	250	500
Коэффициент с	0,30	0,22	0,20	0,18	0,16	0,12

Примечание. Для промежуточных значений r/t коэффициенты с следует вычислять линейной интерполяцией.

В случае внецентренного сжатия параллельно образующим или чистого изгиба в диаметральной плоскости при касательных напряжениях в месте наибольшего момента, не превышающих значения $0,07E(t/r)^{3/2}$, напряжение $\sigma_{cr,1}$ должно быть увеличено в $(1,1 - 0,1\sigma'_1/\sigma_1)$ раза, где σ'_1 - наименьшее напряжение (растягивающие напряжения считать отрицательными).

7.5.18. В круглых трубах, рассчитываемых как сжатые или сжато-изгибаемые стержни по [разделу 7](#),

при условной гибкости $\bar{\lambda} = \lambda\sqrt{R/E} \geq 0,65$, должно быть выполнено условие $r/t \leq \frac{280}{1 + 1400 \frac{R}{E}}$.

Кроме этого, устойчивость стенок таких труб должна быть проверена по [7.5.17](#).

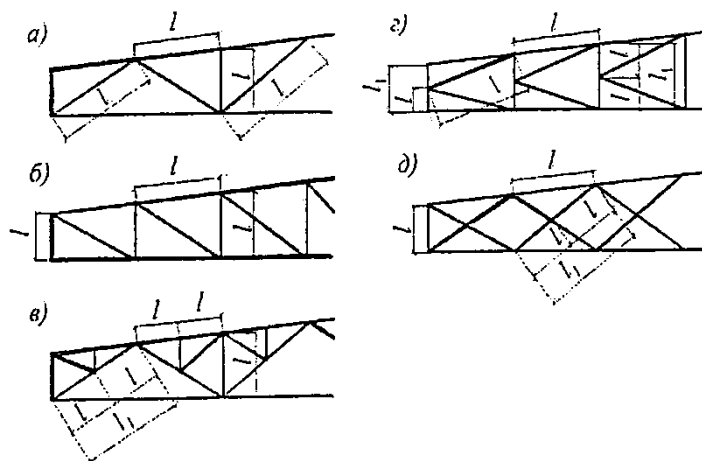
Расчет на устойчивость стенок бесшовных труб не требуется, если r/t не превышает значений $1,7\sqrt{R/E}$ или 35.

8. Расчетные длины и предельные гибкости

элементов алюминиевых конструкций

8.1. Расчетные длины элементов плоских ферм и связей

8.1.1. Расчетные длины сжатых элементов плоских ферм и связей в их плоскости l_{ef} и из плоскости $l_{ef,1}$ (рисунок 8, а, б, в, г), за исключением элементов, указанных в 8.1.2 и 8.1.3, следует принимать по таблице 26.



а - треугольная со стойками; б - раскосная;

в - треугольная со шпренгелями; г - полураскосная

треугольная; д - перекрестная

*Рисунок 8. Схемы для определения расчетных длин
сжатых элементов (обозначения - см. таблицу 26)*

решеток ферм

Таблица 26

Направление продольного изгиба элемента фермы	Расчетные длины l		
	ef		
	и l		
	$ef,1$		
	поясов	опорных	прочих
	раскосов	элементов	
		и	решетки
		опорных	
		стоек	
1. В плоскости фермы l :			
ef			
а) для ферм, кроме указанных в позиции 1, б;	1	1	0,81
б) для ферм из одиночных уголков и ферм	1	1	0,91
с прикреплением элементов решетки к поясам			
впритык			
2. В направлении, перпендикулярном плоскости			
фермы (из плоскости фермы) l :			
$ef,1$			
а) для ферм, кроме указанных в позиции 2, б;	1	1	1
	1	1	1
б) для ферм с прикреплением элементов	1	1	0,91
решетки к поясам впритык	1	1	1
3. В любом направлении $l = l$ для ферм	0,851	1	0,851
ef $ef,1$			
из одиночных уголков при одинаковых расстояниях			

между точками закрепления элементов в плоскости			
и из плоскости фермы			
Обозначения, принятые в таблице 26 (см. рисунок 8):			
1 - геометрическая длина элемента (расстояние между центрами ближайших узлов) в плоскости фермы;			
1 - расстояние между узлами, закрепленными от смещения из плоскости фермы (поясами ферм, специальными связями, жесткими плитами покрытий, прикрепленными к поясу сварными швами или болтами, и т.п.).			

$$l_{ef} \quad l_{ef,1}$$

8.1.2. Расчетные длины l_{ef} и $l_{ef,1}$ верхнего пояса фермы (неразрезного стержня) постоянного сечения с различными сжимающими или растягивающими усилиями на участках (число участков равной длины $k \geq 2$) в предположении шарнирного сопряжения ([рисунок 9, а](#)) элементов решетки и связей, допускается определять по формулам:

в плоскости пояса фермы

$$l_{ef} = (0,17\alpha^3 + 0,83)l \geq 0,8l, \quad (62)$$

α

где α - отношение усилия, соседнего с максимальным, к максимальному усилию в панелях фермы;

$$1 \geq \alpha \geq -0,55$$

при этом $\alpha \geq -0,55$;

из плоскости пояса фермы

$$l_{ef,1} = [0,75 + 0,25(\beta / k - 1)^{2k-3}]l_1 \geq 0,5l_1, \quad (63)$$

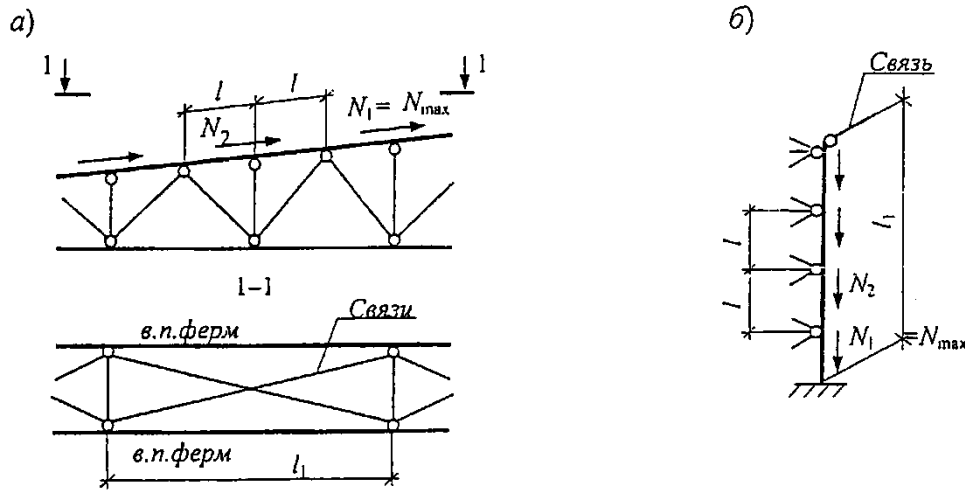
β

где β - отношение суммы усилий на всех участках (рассматриваемой длины между точками закрепления пояса из плоскости), кроме максимального, к максимальному усилию; при этом

$$(k - 1) \geq \beta \geq -0,5$$

β

. При вычислении параметра β в формуле (63) растягивающие усилия в стержнях необходимо принимать со знаком "минус".



а - пояс фермы; б - ветвь колонны

Рисунок 9. Схемы для определения расчетной длины элементов

$$l_{ef} \quad l_{ef,1}$$

Расчетные длины l_{ef} и $l_{ef,1}$ ветви сквозной колонны постоянного сечения (неразрезного стержня) с различными сжимающими усилиями на участках (число участков равной длины $k \geq 2$) с граничными условиями, когда один конец стержня (нижний) жестко закреплен, а другой - шарнирно оперт в плоскости решетки при шарнирном креплении к нему элементов решетки (рисунок 9, б), допускается определять по формулам:

в плоскости ветви

$$l_{ef} = \sqrt{0,36 + 0,59\alpha^3} \geq 0,6l \quad , (64)$$

α

где α - отношение усилия, соседнего с максимальным, к максимальному усилию в месте заделки;

$$1 \geq \alpha \geq 0$$

при этом $\alpha \geq 0$;

из плоскости ветви

$$l_{ef,1} = \left(0,6\sqrt{k} + 0,54\beta \right) \frac{l_1}{k} \geq 0,5l_1, \quad (65)$$

 β

где β - отношение суммы усилий на всех участках, кроме максимального, к максимальному усилию

$$(k-1) \geq \beta \geq 0$$

в месте заделки; при этом $\beta \geq 0$.

 l_1

В обоих случаях l - длина участка (см. [рисунки 8](#) и [9](#)); l_1 - расстояние между точками связей из плоскости стержня (см. [рисунок 9](#)), и расчет на устойчивость следует выполнять на максимальное усилие.

$$l_{ef} \quad l_{ef,1}$$

8.1.3. Расчетные длины l_{ef} и $l_{ef,1}$ (при допущении, что они не зависят от соотношения усилий) элементов перекрестной решетки, скрепленных между собой (см. [рисунок 8, д](#)), следует принимать по таблице 27.

Таблица 27

Конструкция узла пересечения элементов решетки	Расчетная длина l из плоскости фермы (связи) при поддерживающем элементе		
	растянутом	неработающем	сжатом
Оба элемента не прерываются	1	0,7l	1
Поддерживающий элемент прерывается и перекрывается фасонкой:			
рассматриваемый элемент не прерывается	0,7l	1	1,4l
рассматриваемый элемент прерывается и перекрывается фасонкой	1		
Обозначения, принятые в таблице 27 (см. рисунок 8, д):			
l - расстояние от центра узла фермы (связи) до точки пересечения элементов;			
l - полная геометрическая длина элемента.			
1			

8.1.4. Радиусы инерции i сечений элементов из одиночных уголков при определении гибкости следует принимать:

при расчетной длине элемента не менее $0,85l$ (где l - расстояние между центрами ближайших узлов) -

минимальными $(i = i_{\min})$;

в остальных случаях - относительно оси уголка, перпендикулярной или параллельной плоскости

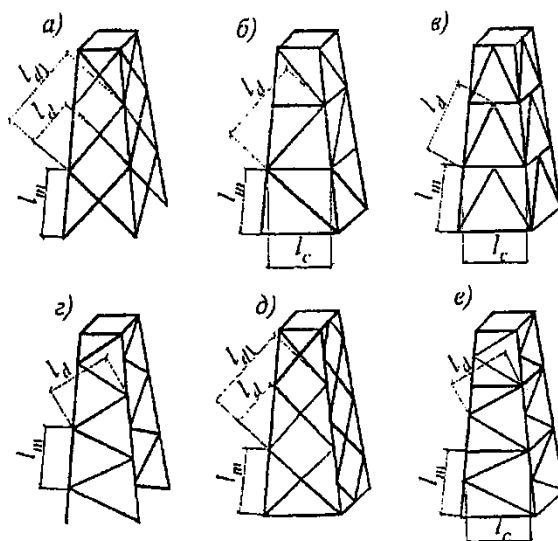
$$i = i_x \quad i = i_y$$

фермы (или в зависимости от направления продольного изгиба).

8.2. Расчетные длины элементов пространственных решетчатых конструкций

$$l_{ef}$$

8.2.1. Расчетные длины l_{ef} и радиусы инерции сечений i сжатых, растянутых и ненагруженных элементов пространственных конструкций (рисунок 10) из одиночных уголков при определении гибкости следует принимать по [таблицам 28, 29 и 30](#).



- а, б, в - с совмещенными в смежных гранях узлами;
- г, д - с не совмещенными в смежных гранях узлами;
- е - с частично совмещенными в смежных гранях узлами

Рисунок 10. Схемы пространственных решетчатых конструкций

Таблица 28

Элементы пространственных конструкций	Сжатые и ненагруженные элементы		Растянутые элементы	
	l	i	l	i
	ef		ef	
Пояса по рисунку:				
10, а, б, в	l	i	l	i
	m	min	m	min
10, г, д	0,73l	i	0,73l	i
	m	min	m	min
10, е	0,64l	i	0,64l	i
	m	min	m	min
Раскосы по рисунку:				
10, а, д	мю l	i	l (l)	i (i)
	d dc	min	d d1	min x
10, б, в, г, е	мю l	i	l	i
	d d	min	d	min
Распорки по рисунку:				
10, б, е	0,80l	i	-	-
	c	min		
10, в	0,73l	i		
	c	min		
Обозначения, принятые в таблице 28 (см. рисунок 10):				

l	- условная длина, принимаемая по таблице 29 ;
dc	
мо	- коэффициент расчетной длины раскоса, принимаемый по таблице 30 .
d	
Примечания. 1. Раскосы по рисунку 10 , а, д в точках пересечения должны быть скреплены между собой.	
2. Значение l для распорок по рисунку 10 , в дано для равнополочных	
ef	
уголков.	
3. В скобках даны значения l и i для раскосов из плоскости грани	
ef	
конструкции.	

Таблица 29

Конструкция узла пересечения элементов решетки	Условная длина раскоса l		
	при поддерживающем элементе		
	растянутом	неработающем	сжатом
Оба стержня не прерываются	l	$1,3l$	$0,8l$
	d	d	d_1
Поддерживающий элемент прерывается и перекрывается фасонкой; рассматриваемый элемент не прерывается - в конструкциях по рисунку:			
10, а	$1,3l$	$1,6l$	l
	d	d	d_1
10, д	$(1,75 - 0,15n)l$	$(1,9 - 0,1n)l$	l
	d	d	d_1
Узел пересечения элементов закреплен от смещения из плоскости грани (диафрагмой и т.п.)	l	l	l
	d	d	d
Обозначение, принятое в таблице 29 (см. рисунок 10):			
$n = I_{m,min} l / (I_{d,min} l)$,			
где $I_{m,min}$ и $I_{d,min}$ - наименьшие моменты инерции сечения			
m,min d,min			

| соответственно пояса и раскоса. |

| Примечание. При $n < 1$ и $n > 3$ в формулах таблицы следует принимать |

| соответственно $n = 1$ и $n = 3$. |

Таблица 30

Прикрепление раскоса к поясам	Значение n	Значение μ_0 при $l/i \leq d$, равно $\mu_{0, \min}$		
		до 60	св. 60 до 160	св. 160
Сварными швами, болтами или заклепками (не менее двух), расположенными вдоль раскоса	До 2	1,14	$0,54 + 36i / l$	0,765
			$\mu_{0, \min}$	
	Свыше 6	1,04	$0,54 + 28,8i / l$	0,740
			$\mu_{0, \min}$	
Одним болтом без фасонки	При любых значениях	1,12	$0,64 + 28,8i / l$	0,820
			$\mu_{0, \min}$	
Обозначения, принятые в таблице 30:				
n - по таблице 29;				
l - длина, принимаемая равной: l_1 - для раскосов по рисунку 10, б, в, г, е; l_2 по таблице 29 - для раскосов по рисунку 10, а, д.				
d				
d_c				
Примечания. 1. Значение μ_0 при $2 \leq n \leq 6$ следует определять линейной интерполяцией.				
2. При прикреплении одного конца раскоса к поясу без фасонки сваркой или болтами, а второго конца - через фасонку коэффициент расчетной длины раскоса следует принимать равным $0,5(1 + \mu_0)$; при прикреплении обоих концов раскосов через фасонки - $\mu_0 = 1,0$.				
d				

8.2.2. Для определения расчетных длин раскосов по [рисунку 10](#), в при прикреплении их без фасонки к распорке и поясу сварными швами или болтами (не менее двух), расположенными вдоль раскоса,

значение коэффициента расчетной длины μ_d следует принимать по [строке таблицы 30](#) при значении n "До

2". В случае прикрепления их концов одним болтом значение μ_d следует принимать по [строке таблицы 30](#)

"Одним болтом без фасонки", а при вычислении значения l_{ef} по [таблице 28](#) вместо μ_d следует принимать $0,5(1 + \mu_d)$.

КонсультантПлюс: примечание.

В официальном тексте документа, видимо, допущена опечатка: пункты 6.1.1 - 6.1.3 отсутствуют.

8.2.3. Расчетные длины l_{ef} и радиусы инерции i элементов из труб или парных уголков следует принимать согласно требованиям 6.1.1 - 6.1.3.

8.2.4. Расчетные длины сжатых элементов пространственных решетчатых конструкций допускается определять из расчета с использованием сертифицированных вычислительных комплексов (в предположении упругой работы алюминия и недеформированной схемы).

8.3. Расчетные длины колонн (стоек)

8.3.1. Расчетные длины l_{ef} колонн (стоек) постоянного сечения следует определять по формуле

$$l_{ef} = \mu l, \quad (66)$$

где l - длина колонны, отдельного участка ее или высота этажа.

Коэффициенты расчетной длины μ колонн (стоек) постоянного сечения следует определять в зависимости от условий закрепления их концов и вида нагрузки. Для некоторых случаев закрепления

μ

концов и вида нагрузки значения μ приведены в таблице 31.

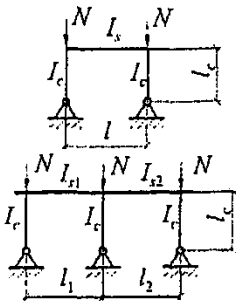
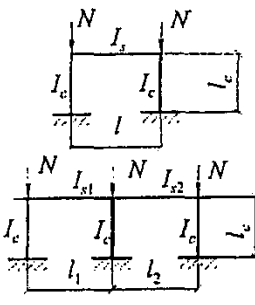
Таблица 31

Схема закрепления колонны (стойки) и вид нагрузки								
μ	1,0	0,7	0,5	2,0	1,0	2,0	0,725	1,12

μ

8.3.2. Коэффициенты расчетной длины μ колонн постоянного сечения в плоскости одноэтажных рам при жестком креплении ригелей к колоннам и при одинаковом нагружении верхних узлов, расположенных в одном уровне, следует определять по формулам таблицы 32.

Таблица 32

Схема рамы	Параметры		Коэффициент расчетной длины
	p	n	
	$p = 0$	$\frac{I_s l_c}{I_c l}$ $\frac{k(n_1 + n_2)}{k + 1};$ $k \geq 2$	$\mu = 2 \sqrt{1 + \frac{0,38}{n}} \quad (67)$
	$p = \infty$	$\frac{I_s l_c}{I_c l}$ $\frac{k(n_1 + n_2)}{k + 1};$ $k \geq 2$	$\mu = \sqrt{\frac{n + 0,56}{n + 0,14}} \quad (68)$
<p>Обозначения, принятые в таблице 32: I_s, I_{s1}, I_{s2} – моменты инерции сечения ригелей, примыкающих к верхнему концу проверяемой колонны; I_c, l_c – соответственно моменты инерции сечения и длина проверяемой колонны; l, l_1, l_2 – пролеты рамы; k – число пролетов; $n_1 = \frac{I_{s1} l_c}{I_c l_1}, n_2 = \frac{I_{s2} l_c}{I_c l_2};$ p – относительная жесткость нижних узлов.</p> <p>Примечание – Для крайней колонны свободной многопролетной рамы коэффициент μ следует определять при значениях p и n как для колонн однопролетной рамы.</p>			

При шарнирном креплении ригелей к колоннам в формуле (68) следует принимать $n = 0$.

8.3.3. Расчетную длину колонн рам в направлении вдоль здания (из плоскости рамы) следует принимать равной расстоянию между точками, закрепленными от смещения из плоскости рамы (опорами колонн, подкрановых балок и подстропильных ферм, узлами крепления связей и ригелей и т.п.).

Расчетную длину допускается определять на основе расчетной схемы, учитывающей фактические условия закрепления концов колонн.

8.4. Предельные гибкости элементов

$$\lambda = l_{ef} / i \quad \lambda_u$$

8.4.1. Гибкости элементов, как правило, не должны превышать предельных значений, приведенных в таблице 33 для сжатых элементов и в таблице 34 - для растянутых. При этом гибкость растянутых элементов проверяется только в вертикальной плоскости.

Таблица 33

Элементы конструкций	Предельная гибкость сжатых элементов λ и
1. Пояса, опорные раскосы и стойки, передающие опорные реакции	100
2. Прочие элементы ферм	120
3. Колонны второстепенные (стойки фахверка, фонарей и т.п.), элементы решетки колонн	120
4. Элементы связей, а также стержни, служащие для уменьшения расчетной длины сжатых стержней, и другие ненагруженные элементы	150
5. Элементы ограждающих конструкций:	
симметрично нагруженные	100
несимметрично нагруженные (крайние и угловые стойки витражей и т.д.)	70
Примечание. Приведенные в таблице 33 данные относятся к элементам с сечениями, симметричными относительно действия сил. При сечениях, несимметричных относительно действия сил, предельную гибкость надлежит уменьшать на 30%.	

Таблица 34

Элементы конструкций	Предельная гибкость
	растянутых элементов
	лямбда
	и
1. Пояса и опорные раскосы плоских ферм	300
2. Прочие элементы ферм	300
3. Связи (кроме элементов, подвергающихся предварительному натяжению)	300

8.4.2. При проверке гибкости растянутых стержней перекрестной решетки из одиночных уголков радиус инерции следует принимать относительно оси, параллельной полке уголка. Стержни перекрестной решетки в месте пересечения должны быть скреплены между собой.

8.4.3. Для растянутых раскосов стропильных ферм с незначительными усилиями, в которых при неблагоприятном расположении нагрузки может изменяться знак усилия, предельная гибкость принимается как для сжатых элементов, при этом соединительные прокладки должны устанавливаться не реже чем через $40i$.

9. Расчет элементов конструкций с применением тонколистового алюминия

Тонколистовой алюминий следует применять в качестве элементов ограждающих и несущих конструкций:

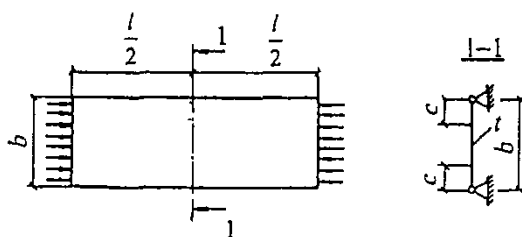
- а) мембран;
- б) плоских листов, укрепленных ребрами или специальной штамповкой;
- в) плоских листов и лент, предварительно напряженных как в одном, так и в двух направлениях;
- г) гофрированных листов без укреплений или со специальными укреплениями.

9.1. Элементы, работающие на сжатие и изгиб

9.1.1. При расчете на прочность сжатого в одном направлении плоского листа, шарнирно опертого по контуру (рисунок 11), в рабочую площадь следует включать часть листа размером $2c$, определяемым по формуле

$$c = 1,16t \sqrt{\frac{E}{R}}, \quad (69)$$

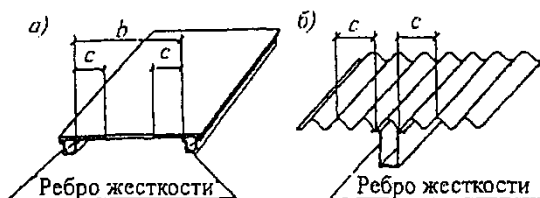
где t - толщина листа.



b - полная ширина сечения; c - рабочая ширина сечения

Рисунок 11. Расчетная схема сжатого тонколистового элемента

9.1.2. При расчете тонколистовых конструкций, усиленных продольными ребрами, в которых лист при действии продольной и поперечной нагрузок, в рабочую площадь ребер следует включать часть листа размером c (рисунок 12), определяемым по формуле (69).



а - плоский лист; б - гофрированный лист

Рисунок 12. Расчетная схема тонколистовых конструкций, усиленных продольными ребрами

9.1.3. При расчете на прочность листов с волнистыми и трапециевидными гофрами, шарнирно

$$\frac{a}{b} \geq 3$$

опертых по контуру и сжимаемых в направлении гофров, при отношении $\frac{a}{b} \geq 3$ (рисунок 13, а) в рабочую площадь следует включать часть листа размером $2c$:

$$c = 1,04 \sqrt{\frac{K}{tdR} (\sqrt{D_x D_y} + D_{xy})} \quad , (70)$$

$$D_x = EI_x \quad D_y = \frac{K}{d} \frac{Et^3}{12(1-\nu^2)} \quad D_{xy} = \nu D_y + \frac{d}{K} \frac{Gt^3}{6} \quad I_x = \frac{I_{x1}}{2K}$$

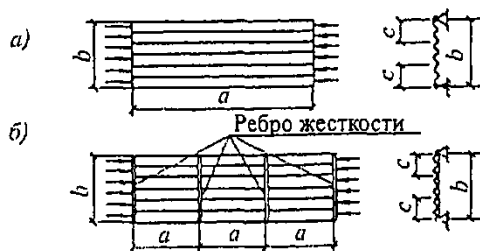
где ; ; ; ,

здесь K, d - соответственно шаг и длина по периметру одной полуволны (рисунок 14);

I_{x1} - момент инерции одной волны;

$\nu = 0,3$ - коэффициент поперечной деформации;

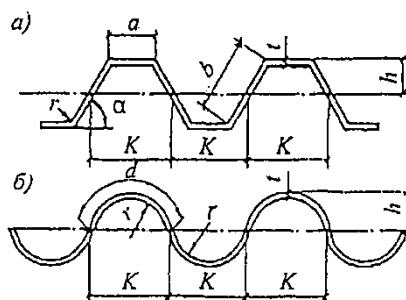
G - модуль сдвига.



а - без поперечных ребер жесткости;

б - с поперечными ребрами жесткости

Рисунок 13. Расчетная схема сжатого гофрированного листа



а - трапециевидный гофр; б - волнистый гофр

Рисунок 14. Геометрические параметры для гофра

$$\frac{a}{b} < 3$$

Когда отношение $\frac{a}{b} < 3$ или гофрированный лист разделяется поперечными ребрами, имеющими

$$I_s$$

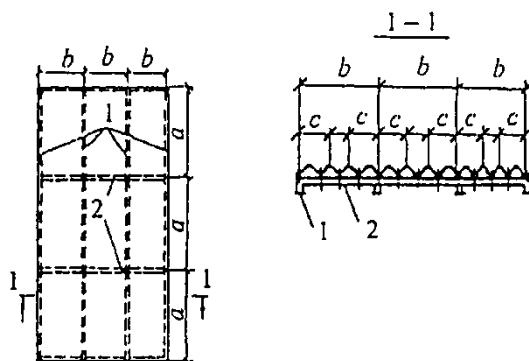
$$\frac{a}{b} < 3$$

момент инерции (см. 9.1.4), на ряд ячеек с соотношением сторон (см. рисунок 13, б), значение с следует определять по формуле

$$c = 0,74 \sqrt{\frac{K}{tdR} \left(\sqrt{D_x \frac{b^2}{a^2} + 2D_{xy} + D_y \frac{a^2}{b^2}} \right)} \quad . (71)$$

В формуле (71) обозначения те же, что в [формуле \(70\)](#); значения а и в следует принимать по [рисунку 13](#).

При наличии продольных ребер (рисунок 15) в рабочую площадь следует включать площадь этих ребер и часть листа размером с в каждую сторону от ребра.



1 - продольные ребра; 2 - поперечные ребра

Рисунок 15. Схема плиты из гофрированного листа

с продольными и поперечными ребрами

9.1.4. При расчете по [формуле \(40\)](#) момент инерции поперечных ребер жесткости не должен быть меньше величины

$$I_s \geq \frac{I_x b^4}{4a^3} \quad . (72)$$

Если гофрированный лист и поперечные ребра имеют различные модули упругости, то

$$I_s \geq \frac{D_x b^4}{4E_s a^3}, \quad (73)$$

где E_s - модуль упругости материала ребра.

Обозначения в формулах (72) и (73) те же, что в формуле (70).

В случае, если значения I_s меньше указанных в формулах (72) и (73) величин, то значение s подсчитывается по формуле (70).

При этом значение D_y следует принимать

$$D_y = \frac{K}{d} \frac{Et^3}{12(1-\mu)} + \frac{EI_s}{a}$$

9.1.5. Гофрированный лист, не имеющий усиливающих ребер, при действии поперечной нагрузки следует рассчитывать на изгиб по формулам (17) и (18) как балку.

Для листов с трапециевидным гофром размер сжатых полок, включаемых в расчетное сечение, следует определять по формуле (69). При этом в формулах (17) и (18) W_x и I_x следует вычислять для рабочей площади сечения.

9.1.6. Прогиб f свободно опертых гофрированных листов при изгибе следует определять по формуле

$$f = \alpha f_0, \quad (74)$$

где α - коэффициент, учитывающий увеличение прогиба вследствие деформации поперечного

сечения гофрированного листа под нагрузкой и принимаемый:

для волнистых листов и листа с трапециевидным гофром с приклеенным жестким утеплителем (типа пенопласта), равным 1;

для трапециевидных - по таблице 35;

 f_0
 I_x

- прогиб гофрированного листа, работающего как балка, при вычислении которого принимается согласно 9.1.5.

Таблица 35

Отношение b/a	Значение альфа при угле наклона боковых граней гофра, град			
	45	60	75	90
≥ 2,0	1,10	1,14	1,20	1,30
1,5	1,15	1,20	1,30	1,40
1,0	1,20	1,25	1,35	1,45
0,5	1,25	1,30	1,40	1,50

Обозначения, принятые в [таблице 35](#):

b - размер наклонной грани;

a - размер сжатой горизонтальной грани (см. [рисунок 14](#)).

Примечание. Значения альфа для промежуточных отношений b/a следует определять линейной интерполяцией.

9.1.7. Изгибаемые тонколистовые конструкции с гофрированным листом, усиленным продольными ребрами, следует рассчитывать на прочность и прогиб с учетом включения в работу ребер и части листа размером c в каждую сторону от ребра (см. [рисунок 12, б](#)), определяемым по [формуле \(70\)](#) независимо от наличия поперечных ребер.

9.1.8. При расчете сжато-изгибаемых и растянуто-изгибаемых гофрированных листов с

трапецевидным гофром (обшивок трехслойных панелей с закладным утеплителем) на прочность при обеспечении совместной работы обшивок и продольных ребер, кроме моментов инерции гофрированных листов относительно их нейтральных осей, следует учитывать момент инерции сечения, в которое входят продольные ребра и часть обшивок размером с (рисунок 16):

$$c = 47 + 30 \frac{b}{a} - 3,3 \frac{E\bar{I}_x}{10^5}, \text{ мм, (75)}$$

$$\frac{b}{a}$$

где $\frac{b}{a}$ - отношение ширины панели к шагу поперечных ребер;

$$E\bar{I}_x$$

- жесткость гофра относительно его нейтральной оси, деленная на длину по периметру, кН х м.

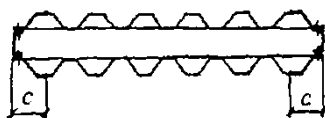


Рисунок 16. Сечение трехслойной панели

9.1.9. Местную устойчивость сжатых горизонтальных граней изгибаемых листов с трапецевидным гофром (см. рисунок 14, а) следует проверять с учетом упругого защемления продольных кромок по формуле

$$\sigma \leq k_{loc} \zeta E \left(\frac{t}{a} \right)^2, \text{ (76)}$$

$$\sigma$$

где σ - сжимающие напряжения в грани от внешней нагрузки;

$$k_{loc}$$

- коэффициент, принимаемый по таблице 36;

ζ

- коэффициент, принимаемый по [таблице 37](#).

Таблица 36

b											
Отношение -	0,4	0,5	0,6	0,7	0,8	0,9	1,0	1,1	1,2	1,4	
a											
Коэффициент	5,22	5,15	5,10	5,05	5,00	4,95	4,88	4,84	4,80	4,72	
k											
loc											
Обозначения, принятые в таблице 36 :											
b - размер наклонной грани;											
a - размер сжатой горизонтальной грани (см. рисунок 14).											

Таблица 37

сигма											
Отношение -----	0,7	0,8	1,0	1,2	1,4	1,6	1,8	2,0	2,5	3,0	
R											
Коэффициент дзета	1,00	0,86	0,76	0,67	0,61	0,56	0,52	0,48	0,41	0,35	
Примечание. Напряжение сигма следует определять в зависимости от напряженного состояния по формулам (76) - (79) при дзета = 1.											

9.1.10. Местную устойчивость волнистых листов при изгибе (см. [рисунок 14](#), б) следует проверять по формуле

$$\sigma \leq 0,22\zeta E \frac{t}{r} \quad . (77)$$

9.1.11. Общую устойчивость центрально-сжатого гофрированного листа следует проверять в соответствии с указаниями [7.1.2](#) и [таблицы Г.2](#) Приложения Г. За расчетную длину следует принимать расстояние между закреплениями, препятствующими смещению гофрированного листа из его плоскости, независимо от наличия поперечных ребер.

9.1.12. Местную устойчивость элементов листа трапецевидной формы при центральном сжатии следует проверять по формуле

$$\sigma \leq 3,6\zeta E \left(\frac{t}{b} \right)^2 \quad , (78)$$

где b - ширина ^{бóльшей} грани.

Местную устойчивость волнистого гофрированного листа при центральном сжатии следует проверять по формуле

$$\sigma \leq 0,12\zeta E \frac{t}{r} \quad . (79)$$

9.1.13. Местную устойчивость наклонных граней листов с трапецевидным гофром (см. [рисунок 14](#)) в местах опирания на прогоны или ригели рекомендуется проверять по [формуле \(43\)](#) с заменой

коэффициента $\gamma_c = 0,9$ на $\gamma_c = 0,7$. При этом значения напряжения τ и критических напряжений $\sigma_{loc,cr}$,

τ_{cr} σ_{cr} , следует определять по формулам:

$$\tau = \frac{Q}{2bt} ; (80)$$

$$\sigma_{loc,cr} = \frac{7,25R}{\bar{\lambda}_b^2} ; (81)$$

$$\tau_{cr} = \frac{8,25R_s}{\bar{\lambda}_b^2} ; (82)$$

$$\sigma_{cr} = \frac{3,6R}{\bar{\lambda}_b^2} \left[1 + 1,41 \left(1 - \frac{\sigma_1 - \sigma_2}{\sigma_1} \right)^2 \right] ; (83)$$

$$\bar{\lambda}_b = \frac{b}{t} \sqrt{\frac{R}{E}} , (84)$$

σ_1 σ_2

где , - нормальные напряжения соответственно у верхней и нижней границ наклонной грани листа, взятые со своими знаками;

b - размер наклонной грани, принимаемый по [рисунку 14](#);

Q - поперечная сила в проверяемом сечении волны листа.

Кроме наклонных граней необходимо проверять на устойчивость горизонтальные сжатые грани

профилированного листа, при этом местные напряжения σ_{loc} следует определять с учетом ослабления сечения по формуле

$$\sigma_{loc} = \frac{F}{2t(b_f + 2r) \sin \alpha}, \quad (85)$$

где F - опорная реакция, приходящаяся на одну волну листа;

b - ширина полки прогона или ригеля;

r - радиус сочленения наклонной и горизонтальной граней листа;

α

- угол наклона грани (см. [рисунок 14](#)).

9.2. Элементы мембранных конструкций

9.2.1. Для пролетной конструкции мембранных систем следует применять поставляемый в рулонах алюминиевый лист марок АМг2Н2, АМг3Н2 по [ГОСТ 21631](#) и [ГОСТ 13726](#).

9.2.2. Расчет элементов мембранных конструкций следует производить на основе совместной работы мембраны и контура с учетом их деформированного состояния, геометрической нелинейности мембраны, начального (имеющегося до нагружения) провиса мембраны.

9.2.3. При расчете опорного контура мембранных конструкций следует учитывать:

осевое сжатие;

сжатие, вызываемое усилиями сдвига по линии контакта мембраны с элементами контура;

изгиб в горизонтальной и вертикальной плоскостях.

9.2.4. При прикреплении мембраны с эксцентриситетом относительно центра тяжести сечения контура кроме факторов, указанных в 9.2.3, при расчете контуров следует учитывать его кручение.

9.2.5. При расчете пространственных блоков (панелей) с одноосным предварительным напряжением верхней (кровельной) обшивки при наличии торцевых элементов жесткости обшивку следует вводить в работу верхнего (сжатого) пояса каркаса блока при условии обеспечения их надежной совместной работы.

Величину предварительного натяжения обшивки, расположенной в сжатой зоне, следует определять из условия равенства в ней нулю суммарных напряжений (без учета мембранных) при действии расчетной нагрузки.

При контроле процесса натяжения по силовым параметрам и возможности регулирования

$$\gamma_c = 1$$

растягивающих усилий их величину следует назначать с учетом коэффициента условий работы . При контроле только по геометрическим параметрам напряжения в обшивке должны удовлетворять условиям:

$$\left. \begin{aligned} \sigma_p + \sigma_F \cdot 1,1 &\leq R; \\ -\sigma_p + \sigma_F \cdot 0,9 &\geq 0 \end{aligned} \right\} , (86)$$

где σ_p , σ_F - напряжения в листе соответственно от предварительного натяжения и от внешней нагрузки.

9.2.6. При надлежащем обосновании величину предварительного натяжения обшивки, расположенной в сжатой зоне, допускается определять из условия равенства нулю суммарных напряжений (без учета мембранных) при действии нормативной нагрузки.

9.2.7. При расчете элементов мембранных конструкций с одноосным предварительным напряжением обшивок следует учитывать дополнительное воздействие мембранных (цепных) усилий в обшивке на продольные элементы каркаса.

9.2.8. Мембранные конструкции следует рассчитывать на температурные воздействия с учетом разности коэффициентов линейного расширения материалов мембраны и контура.

10. Расчет соединений конструкций из алюминиевых сплавов

10.1. Сварные соединения

10.1.1. Сварные швы следует рассчитывать по формулам таблицы 38.

Таблица 38

Сварные швы	Напряженное состояние	Расчетная формула
-------------	-----------------------	-------------------

$$\frac{N}{l_w t R_w \gamma_c} \leq 1$$

Стыковые, расположенные перпендикулярно действующей силе	Сжатие, растяжение
--	--------------------

$$\frac{N}{\beta_f k_f l_w R_w \gamma_c} \leq 1$$

Угловые

Срез

Обозначения, принятые в [таблице 38](#):

N – расчетная продольная сила;

l_w

– расчетная длина шва, равная его полной длине за вычетом $3t$ или $3k$

f

(при выводе шва за пределы соединения на подкладки за расчетную длину шва следует принимать его полную длину);

t – наименьшая толщина соединяемых элементов;

β_f

– коэффициент, принимаемый равным: $0,9$ – при автоматической одно- и двухпроходной сварке; $0,7$ – при автоматической многопроходной сварке, при ручной и механизированной сварке с любым числом проходов;

k_f

– катет углового шва, принимаемый равным катету вписанного равнобедренного треугольника.

Сварные соединения внахлестку двумя лобовыми швами (см. [рисунок 1, б](#)) имеют расчетное сопротивление, равное расчетному сопротивлению сварного соединения встык (см. [рисунок 1, а](#)) при условии, что лобовые швы выполнены с катетом не менее толщины привариваемого элемента и их концы выведены за пределы соединения.

10.1.2. Сварные стыковые соединения, работающие на изгиб, следует рассчитывать по формулам для расчета целого сечения с расчетными сопротивлениями, принятыми по [таблицам 8 и 9](#).

10.1.3. Сварные стыковые соединения, работающие одновременно на изгиб и срез, следует проверять по формуле

$$\frac{\sigma_w}{2} + \sqrt{\frac{\sigma_w^2}{4} + \tau_w^2} \leq R_w \gamma_c$$

, (87)

$$\sigma_w$$

где σ_w - напряжение в сварном соединении от изгиба;

$$\tau_w$$

- напряжение в сварном соединении от среза.

10.1.4. При одновременном действии срезающих напряжений в двух направлениях в одном и том же сечении углового шва расчет следует производить на равнодействующую этих напряжений.

10.1.5. Угловые швы, прикрепляющие элемент, на который действуют одновременно осевое усилие и изгибающий момент, следует рассчитывать по формуле (27), в которой:

$$A_n = A_{wf}$$

- расчетная площадь швов;

$$I_{xn}, I_{yn}$$

, - моменты инерции расчетной площади швов относительно осей x-x и y-y соответственно;

$$R = R_{wf}$$

- расчетное сопротивление углового шва.

10.2. Заклепочные и болтовые соединения

10.2.1. В болтовых соединениях при действии продольной силы N, проходящей через центр тяжести соединения, распределение этой силы между болтами следует принимать равномерным.

Болтовые или заклепочные соединения, воспринимающие продольные силы, следует рассчитывать на срез болтов или заклепок, смятие основного металла и на растяжение болтов (во фланцевых соединениях) по формулам таблицы 39.

Таблица 39

Напряженное состояние	Расчетная формула для соединения на болтах	Расчетная формула для соединения на заклепках
Срез	$\frac{N}{n n_s \frac{\pi d^2}{4} R_{bs}} \leq 1 \quad (88)$	$\frac{N}{n n_s \frac{\pi d^2}{4} R_{rs}} \leq 1 \quad (88,a)$
Растяжение	$\frac{N}{n \frac{\pi d_0^2}{4} R_{bt}} \leq 1 \quad (90)$	-
Отрыв головки заклепки	-	$\frac{N}{n \pi d h R_{rs}} \leq 1 \quad (90,a)$
Смятие соединяемых элементов	$\frac{N}{n d R_{bp} \Sigma t} \leq 1 \quad (89)$	$\frac{N}{n d R_{rp} \Sigma t} \leq 1 \quad (89,a)$
<p><i>Обозначения, принятые в таблице 39:</i> <i>N</i> – расчетная продольная сила, действующая на соединение; <i>n</i> – число болтов или заклепок в соединении; <i>n_s</i> – число рабочих срезов одного болта или заклепки; <i>d</i> – диаметр заклепки (или отверстия для заклепки) или наружный диаметр стержня болта; <i>Σt</i> – наименьшая суммарная толщина элементов, сминаемых в одном направлении; <i>d₀</i> – внутренний диаметр резьбы болта; <i>h = 0,4d</i> – высота поверхности отрыва головки.</p>		

10.2.2. Болты, работающие одновременно на срез и растяжение, следует проверять отдельно на срез и растяжение.

10.2.3. В креплениях одного элемента к другому через прокладки или иные промежуточные элементы, а также в креплениях с односторонней накладкой число болтов или заклепок должно быть увеличено против расчетного числа на 10%.

При прикреплении выступающих полок уголков или швеллеров с помощью коротышей количество болтов, прикрепляющих коротыш к этой полке, должно быть увеличено против расчетного числа на 50%.

10.3. Монтажные соединения на высокопрочных стальных болтах

10.3.1. Монтажные соединения на высокопрочных стальных болтах следует рассчитывать в предположении передачи действующих в стыках и креплениях усилий через трение, возникающее по соприкасающимся плоскостям соединяемых элементов от натяжения высокопрочных болтов. При этом распределение продольной силы между болтами следует принимать равномерным.

10.3.2. Расчетное усилие Q_{bh} , которое может быть воспринято каждой поверхностью трения

соединяемых элементов, стянутых одним высокопрочным болтом, следует определять по формуле

$$Q_{bh} = R_{bh} \gamma_b A_{bn} \mu / \gamma_h, \quad (91)$$

где R_{bh} - расчетное сопротивление растяжению высокопрочного болта, определяемое согласно [таблице Г.8](#) приложения Г СП 16.13330;

γ_b - коэффициент условия работы соединения, принимаемый равным 0,8;

A_{bn} - площадь сечения болта нетто, определяемая согласно [таблице Г.9](#) приложения Г СП 16.13330;

μ - коэффициент трения, принимаемый по таблице 40;

γ_h - коэффициент, принимаемый по [таблице 42](#) СП 16.13330.

Таблица 40

Способ обработки соединяемых поверхностей	Пескоструйная очистка	Травление поверхности	Без обработки (после обезжиривания)
Коэффициент трения μ	0,45	0,4	0,15

Количество n высокопрочных болтов в соединении при действии продольной силы следует определять по формуле

$$n \geq \frac{N}{k_1 \gamma_c Q_{bh}}, \quad (92)$$

где k_1 - количество поверхностей трения соединяемых элементов.

Натяжение высокопрочного болта следует производить осевым усилием

$$P = R_{bh} A_{bn}$$

10.3.3. Расчет на прочность соединяемых элементов, ослабленных отверстиями под высокопрочные болты, следует выполнять с учетом того, что половина усилия, приходящегося на каждый болт, в рассматриваемом сечении уже передана силами трения. При этом проверку ослабленных сечений следует

производить по площади сечения брутто A при $A_n \geq 0,85A$ или по условной площади $A_c = 1,18A_n$ при $A_n < 0,85A$

10.4. Соединения с фрезерованными торцами

В соединениях с фрезерованными торцами сжимающую силу следует считать полностью передающейся через торцы.

Во внецентренно сжатых и сжато-изгибаемых элементах сварные швы и болты, включая высокопрочные, указанных соединений следует рассчитывать на максимальное растягивающее усилие от действия момента и продольной силы при наиболее неблагоприятном их сочетании, а также на сдвигающее усилие от действия поперечной силы.

10.5. Поясные соединения в составных балках

10.5.1. Сварные швы, заклепки и высокопрочные болты, соединяющие стенки и пояса составных двутавровых балок, следует рассчитывать по формулам таблицы 41.

Таблица 41

Нагрузка	Вид соединения	Формулы для расчета поясных соединений в составных балках
Неподвижная (распределенная и сосредоточенная)	Угловые швы	$\frac{T}{2\beta_f k_f R_{wf} \gamma_c} \leq 1 \quad (93)$
	Высокопрочные болты	$\frac{aT}{Q_{bh} \gamma_c k_1} \leq 1 \quad (94)$
	Заклепки	$\frac{aT}{Q_{rs} \gamma_c n_s} \leq 1 \quad (94, a)$
Местная сосредоточенная	Угловые швы	$\frac{1}{R_{wf} \gamma_c} \sqrt{\frac{T^2 + V^2}{2\beta_f k_f}} \leq 1 \quad (95)$
	Высокопрочные болты	$\frac{a\sqrt{T^2 + \alpha V^2}}{Q_{bh} \gamma_c k_1} \leq 1 \quad (96)$
	Заклепки	$\frac{a\sqrt{T^2 + \alpha V^2}}{Q_{rs} \gamma_c n_s} \leq 1 \quad (96, a)$

В формулах (93) - (96, а) приняты следующие обозначения:

$T = QS/l$ - сдвигающее пояс усилие на единицу длины, вызываемое поперечной силой Q (здесь S - статический момент брутто пояса балки относительно нейтральной оси);

a - шаг поясных заклепок или высокопрочных болтов;

Q_{bh}

- расчетное усилие одного высокопрочного болта, определяемое по формуле (91);

k_1

- количество поверхностей трения соединяемых элементов;

$$Q_{rs} = R_{rs} n_s \frac{\pi d^2}{4}$$

- расчетное усилие одной заклепки на срез;

n_s

- число расчетных срезов одной заклепки;

$$V = \gamma_f F / l_{ef}$$

γ_f

- давление от сосредоточенного груза F (здесь l_{ef} - коэффициент, принимаемый согласно СП 20.13330);

l_{ef}

- условная длина распределения сосредоточенной нагрузки, принимаемая по [7.5.4](#);

 α

- коэффициент, принимаемый при нагрузке по верхнему поясу балки, в которой стенка

$$\alpha = 0,4$$

пристрогана к верхнему поясу, ; при отсутствии пристройки стенки или при нагрузке по нижнему

$$\alpha = 1$$

поясу .

10.5.2. В балках с соединениями на заклепках или высокопрочных болтах с многolistовыми поясными пакетами прикрепление каждого из листов за местом своего теоретического обрыва следует рассчитывать на половину усилия, которое может быть воспринято сечением листа. Прикрепление каждого листа на участке между действительным местом его обрыва и местом обрыва предыдущего листа следует рассчитывать на полное усилие, которое может быть воспринято сечением листа.

11. Проектирование алюминиевых конструкций

11.1. Общие указания по проектированию

11.1.1. При проектировании алюминиевых конструкций необходимо:

а) предусматривать связи, обеспечивающие в процессе монтажа и эксплуатации устойчивость и пространственную неизменяемость сооружения в целом и его элементов, назначая их в зависимости от основных параметров и режима эксплуатации сооружения (конструктивной схемы пролетов, температурных воздействий и т.д.);

б) предусматривать возможность укрупнения элементов конструкций на строительной площадке для монтажа их крупными блоками и обеспечения устойчивости отдельных элементов и блоков сооружения в процессе монтажа;

в) предусматривать монтажные крепления элементов, обеспечивающие возможность их легкой сборки и удобного выполнения соединений на монтаже (устройство монтажных столиков и т.п.), а также быстроту выверки конструкций;

г) предусматривать монтажные соединения элементов болтовыми; сварные монтажные соединения допускать лишь в тех случаях, когда применение болтов нерационально или не разрешается нормативными документами.

11.1.2. Прогибы изгибаемых элементов следует определять без учета коэффициентов динамичности и ослабления сечений отверстиями для заклепок и болтов.

Относительные прогибы элементов алюминиевых конструкций не должны превышать значений, приведенных в [СП 20.13330](#).

11.1.3. Температурные климатические воздействия на алюминиевые конструкции следует учитывать путем соблюдения наибольших расстояний между температурными швами в соответствии с таблицей 42.

Таблица 42

Характеристика зданий и сооружений	Наибольшие расстояния, м		
	между температурными швами по длине блока (вдоль здания)	от температурного шва или торца здания по ширине блока	до оси ближайшей вертикальной связи
Отапливаемые здания	144	120	72
Неотапливаемые здания и горячие цехи	96	90	48
Открытые эстакады	72	-	36

Примечание. Наибольшие расстояния указаны для зданий и сооружений, в которых конструкции покрытий или (и) стен выполнены из алюминия, а колонны – из стали или алюминия.

11.1.4. Коррозионную стойкость алюминиевых конструкций, подвергающихся воздействию агрессивных сред, следует обеспечивать путем выбора марки и состояния алюминия, назначения рациональных конструктивных форм и минимальных толщин в соответствии с [СП 28.13330](#).

11.1.5. Для повышения коррозионной стойкости стальные болты подлежат оцинковке или кадмированию. Для исключения местного повреждения алюминиевых сплавов в момент стягивания болта под головки и гайки болтов следует устанавливать шайбы. При выполнении шайб из стали, они должны быть оцинкованы или кадмированы.

11.2. Проектирование ограждающих конструкций

11.2.1. Ограждающие конструкции зданий (стены и покрытия, отдельные панели, настилы и их стыки), а также детали крепления ограждений к каркасу здания следует проектировать с учетом изменения

температуры в течение года, обеспечивая при этом свободу температурных деформаций при сохранении теплотехнических свойств и герметичности ограждений.

11.2.2. При расчете ограждающих конструкций значения перепадов температуры наружных поверхностей следует определять исходя из расчетных значений температуры наружного воздуха в летнее и зимнее время года в соответствии с СП 131.13330.

При этом в летнее время должно быть учтено воздействие солнечной радиации.

11.2.3. Расчетные перепады температуры между наружными и внутренними поверхностями ограждающих конструкций следует принимать с учетом внутреннего температурного режима эксплуатации здания.

11.2.4. Выбор материала для утеплителя, клея и герметиков при проектировании ограждающих конструкций следует производить с учетом величин расчетных перепадов температуры между наружными и внутренними поверхностями ограждающих конструкций.

11.2.5. Допускается применять в конструкциях алюминий в сочетании с другими строительными материалами (дерево в оконных и дверных конструкциях, полимеры в стеновых и кровельных конструкциях, сталь и др.). При этом необходимо учитывать различие в значениях модулей упругости и коэффициентов линейного расширения материалов, а также предусматривать мероприятия по защите алюминия от контактной коррозии.

11.2.6. Крепление панелей ограждающих конструкций к несущему каркасу и конструкции стыков должны обеспечивать: необходимую прочность, надежность и долговечность; восприятие монтажных и эксплуатационных нагрузок; исключение контактной коррозии; компенсацию температурных деформаций с сохранением необходимой герметизации; возможность производить ремонт и демонтаж панелей.

11.2.7. Наиболее распространенными видами крепления ограждающих конструкций к несущему каркасу являются разъемное болтовое соединение, крепление анкерным болтом, фасадным дюбелем, заклепочное или на винтах ([Приложение Ж](#)).

Учитывая специфику свойств алюминия и изготовления алюминиевых профилей, допускается применять и другие соединения: с использованием профилей специальной формы, в том числе в замок, шпунт, паз и др.; осуществляемые за счет пластических деформаций алюминия, в том числе в фальц, запрессовкой, пистонного типа; защелкиванием (разъемные и неразъемные); осуществляемые за счет упругих деформаций алюминия; болтами с обжимными кольцами (болт-заклепки или "лок-болты"); фрикционные; сшиванием; клеевые, клеесварные и клеезаклепочные и др.

11.2.8. В фасадных ограждающих конструкциях не допускается применение алюминиевых сплавов без защитно-декоративного покрытия. Для защитно-декоративной отделки ограждающих алюминиевых конструкций и изделий архитектурного назначения надлежит применять покрытия, предусмотренные [ГОСТ 9.303](#), [ГОСТ 15150](#) и [ГОСТ 22233](#). В зависимости от условий эксплуатации в качестве защитно-декоративных следует применять покрытия с физико-механическими показателями, толщиной и стойкостью в соответствии с требованиями [ГОСТ 22233](#).

11.2.9. При проектировании ограждающих алюминиевых конструкций необходимо обеспечить возможность легкой замены элементов, подверженных ускоренному старению, износу или ремонту

(например, уплотнительных прокладок, стекла и др.).

12. Конструктивные требования

12.1. Общие указания

12.1.1. Выбор вида соединения (сварное, болтовое и др.) следует производить в зависимости от характера работы соединения и с учетом степени ослабления алюминия, определяемого видом соединения.

Для термически не упрочняемых сплавов (особенно в отожженном состоянии) основным способом соединения следует выбирать сварку.

Сварные соединения элементов несущих конструкций следует выполнять в заводских условиях. При проектировании сварных конструкций необходимо предусматривать применение кондукторов.

12.1.2. Тонколистовые ограждающие конструкции и их соединения следует проектировать сварными или клепаными (заводские и монтажные крепления обшивок к каркасам, стыки для укрупнения тонколистовых элементов, стыки в кровельных покрытиях), а также с применением соединений на фальцах, защелках и др.

12.1.3. При проектировании сварных тонколистовых конструкций необходимо обеспечить сохранение внешнего вида конструкции путем: выбора способа сварки, обеспечивающего требуемый внешний вид сварных соединений; применения жестких кондукторов; проковки сварных швов для уменьшения сварочных деформаций и др.

12.1.4. Минимальную толщину несущих и ограждающих алюминиевых конструкций следует назначать по расчету и в зависимости от условий их перевозки, монтажа и эксплуатации.

Толщина элементов ограждающих конструкций при нормальных условиях их эксплуатации допускается не менее 0,8 мм.

12.1.5. Комбинированные соединения, в которых часть усилий воспринимается заклепками, а часть - сварными швами, применять запрещается.

12.1.6. Допускается сочетание в одной конструкции элементов из алюминия и стали при обеспечении мер по предотвращению контактной коррозии.

12.1.7. Соединения элементов ограждающих конструкций (витрин, витражей, окон, дверей и др.), выполняемые на вкладышах, должны быть проверены в опытных конструкциях.

Непосредственное соприкосновение заполнения из стекла с элементами алюминиевого каркаса не допускается.

12.2. Сварные соединения

12.2.1. При проектировании конструкций со сварными соединениями следует:

применять высокопроизводительные механизированные способы сварки;

предусматривать возможность сварки без кантовки конструкций при изготовлении;

обеспечивать свободный доступ к местам наложения швов с учетом выбранного способа и технологии сварки;

назначать размеры и взаимное расположение швов и выбирать способ сварки исходя из требований обеспечения наименьших собственных напряжений и деформаций при сварке;

избегать сосредоточения большого числа швов в одном месте;

принимать количество и размеры сварных швов минимально необходимыми.

12.2.2. Разделку кромок под сварку следует назначать с учетом способа и технологии сварки, положения шва в пространстве и толщины свариваемых элементов по [ГОСТ 14806](#).

12.2.3. При проектировании сварных соединений и узлов в несущих конструкциях следует предусматривать снижение концентрации напряжений, применяя для этого соответствующие конструктивные решения и технологические мероприятия.

Следует предусматривать преимущественно сварные соединения встык с обязательной подваркой корня шва или с использованием формирующих подкладок. Концы швов встык следует выводить за пределы стыка (например, с помощью выводных планок).

При сварке встык двух листов разной толщины следует осуществлять переход от толстого листа к тонкому устройством скоса по [ГОСТ 14806](#).

Число стыков в расчетных элементах должно быть минимальным.

12.2.4. Сварные соединения следует, как правило, располагать в менее напряженных местах элементов конструкции.

12.2.5. В узлах несущих конструкций из прессованных профилей следует предусматривать сварные соединения встык и в тавр.

12.2.6. Размеры и форма сварных угловых швов должны удовлетворять следующим требованиям:

k_f

катет швов следует принимать не менее толщины наиболее тонкого элемента. Если в соединении

k_f

более тонкий элемент имеет бульбу, то предельная величина катета шва может быть увеличена до $1,5t$ (где t - наименьшая толщина соединяемых элементов);

расчетная длина флангового и лобового швов должна быть не менее 40 мм;

$50k_f$

расчетная длина флангового шва должна быть не более ;

в соединениях внахлестку размер нахлестки должен быть не менее пяти толщин наиболее тонкого элемента.

Рекомендации по конструированию сварных соединений приведены в [Приложении И](#).

12.2.7. Сварные соединения тонколистовых конструкций следует проектировать с учетом технологических особенностей применяемых способов сварки:

приварку тонких листов обшивок к более толстым элементам каркаса допускается выполнять аргонодуговой точечной сваркой, в том числе с рассверливанием перед сваркой листа и подкрепляющего элемента со стороны листа;

допускается укрупнение тонколистовых элементов в заводских условиях выполнять сваркой аргонодуговой точечной и аргонодуговой непрерывным швом.

При сварке стыков кровельных покрытий в монтажных условиях следует, как правило, применять аргонодуговую сварку вольфрамовым или плавящимся электродом с импульсивным питанием дуги. Основными видами соединений при этом являются нахлесточное и бортовое.

При применении аргонодуговой точечной сварки в монтажных условиях для соединения тонколистовых элементов основным видом соединения является нахлесточное; величина нахлестки должна быть не менее 30 мм.

12.3. Заклепочные и болтовые соединения

12.3.1. Размещение заклепок и болтов, в том числе высокопрочных, следует производить согласно таблице 43.

Таблица 43

Характеристика расстояния	Расстояния при размещении болтов
Между центрами заклепок и болтов в любом направлении:	
минимальное для заклепок	3d
минимальное для болтов	3,5d
максимальное в крайних рядах при отсутствии окаймляющих уголков при растяжении и сжатии	5d или 10t
максимальное в средних и крайних рядах при наличии окаймляющих уголков:	
при растяжении	12d или 20t
при сжатии	10d или 14t
От центра заклепки или болта до края элемента:	
минимальное вдоль усилия и по диагонали	2,5d
минимальное поперек усилия при обрезных кромках	2,5d
то же, при прокатных или пресованных кромках	2d
максимальное	6d
Обозначения, принятые в таблице 43 :	
d - диаметр отверстия для болта;	
t - толщина наиболее тонкого наружного элемента пакета.	

Соединительные болты, располагаемые вне узлов и стыков, следует размещать на максимальных расстояниях.

12.3.2. В рабочих элементах конструкций число расположенных по одну сторону стыка заклепок, прикрепляющих элемент в узле, должно быть не менее двух.

12.3.3. При заводской холодной клепке толщина склепываемого пакета на скобе не должна превышать четырех диаметров заклепок.

12.3.4. Конструкция соединения тонких алюминиевых лент с контуром должна иметь регулируемое предварительное натяжение и не допускать контакта между алюминием, сталью и бетоном.

12.3.5. Диаметр заклепки должен быть не более пяти толщин наиболее тонкого элемента. За расчетный диаметр заклепки следует принимать диаметр отверстия.

12.3.6. Форма заклепки и ее размеры для холодной клепки устанавливаются техническими условиями на изготовление строительных конструкций из алюминия.

12.3.7. В конструкциях из профилированных листов ребра жесткости или диафрагмы следует соединять в каждой точке касания с гофром и элементом, усиливающим конструкцию.

12.3.8. Стыки мембранной обшивки следует выполнять внахлестку, при этом стык должен быть соединен не менее чем двумя рядами сварных точек или заклепок.

13. Противопожарные требования

13.1. Алюминиевые конструкции должны сохранять несущую и (или) ограждающую способность при пожаре в течение времени, установленного в документах, приведенных в 4.2.

13.2. В зависимости от выполняемых функций огнестойкость (предел огнестойкости в минутах) алюминиевых конструкций определяется следующим предельным состоянием:

для ограждающих конструкций - потерей целостности и, если требуется, потерей теплоизолирующей способности;

для несущих конструкций - потерей несущей способности;

для совмещающих функции несущих и ограждающих конструкций - потерей несущей способности, потерей целостности и, если требуется, потерей теплоизолирующей способности.

13.3. Пределы огнестойкости алюминиевых конструкций должны соответствовать требуемой степени огнестойкости зданий и сооружений, в которых они применяются. Собственные пределы огнестойкости следует определять по результатам испытаний. В отдельных случаях допускается их определение расчетным путем.

13.4. Для обеспечения требуемого предела огнестойкости алюминиевых конструкций следует использовать:

огнезащитные напыляемые составы, обмазки, облицовки огнестойкими плитными, листовыми и другими материалами;

нанесение на обогреваемую поверхность конструкции тонкослойных вспучивающихся покрытий (специальных огнезащитных составов с толщиной сухого слоя, не превышающей 3 мм и увеличивающих многократно свою толщину при огневом воздействии);

комбинации способов защиты.

13.5. При применении огнезащитных составов к конструкциям, имеющим защитное покрытие поверхности, огнезащитные характеристики следует определять с учетом поверхностного слоя, используемого в качестве гидроизоляционного или декоративного.

13.6. Применение средств огнезащиты следует осуществлять в соответствии с проектом огнезащиты (по [ГОСТ Р 21.1101](#)).

13.7. Нагрузки от средств огнезащиты следует учитывать в нагрузках при расчетах алюминиевых конструкций.

Приложение А
(обязательное)

ПЕРЕЧЕНЬ НОРМАТИВНЫХ ДОКУМЕНТОВ

[СП 16.13330.2011](#) "СНиП II-23-81*. Стальные конструкции"

[СП 20.13330.2011](#) "СНиП 2.01.07-85*. Нагрузки и воздействия"

КонсультантПлюс: примечание.

Упомянутый в данном документе СП 28.13330.2010 был впоследствии утвержден и издан с номером СП 28.13330.2012.

[СП 28.13330.2010](#) "СНиП 2.03.11-85. Защита строительных конструкций от коррозии"

КонсультантПлюс: примечание.

Упомянутый в данном документе СП 43.13330.2010 был впоследствии утвержден и издан с номером СП 43.13330.2012.

[СП 43.13330.2010](#) "СНиП 2.09.03-85. Сооружения промышленных предприятий"

[СП 2.13130.2009](#) "Системы противопожарной защиты. Обеспечение огнестойкости объектов защиты"

[СП 4.13130.2009](#) "Системы противопожарной защиты. Ограничение распространения пожара на объектах защиты. Требования к объемно-планировочным и конструктивным решениям"

СП 131.13330.2011 "СНиП 23-01-99*. Строительная климатология"

[ГОСТ 4.221-82](#). СПКП. Строительство. Строительные конструкции и изделия из алюминиевых сплавов. Номенклатура показателей

[ГОСТ 1583-93](#). Сплавы алюминиевые литейные. Технические условия

[ГОСТ 1759.0-87*](#). Болты, винты, шпильки и гайки. Технические условия

[ГОСТ 9.303-84](#). Покрытия металлические и неметаллические неорганические

[ГОСТ 4784-97](#). Алюминий и сплавы алюминиевые деформируемые. Марки

[ГОСТ 5915-70*](#). Гайки шестигранные класса точности В. Конструкция и размеры

[ГОСТ 6402-70*](#). Шайбы пружинные. Технические условия

[ГОСТ 7798-70](#). Болты с шестигранной головкой класса точности В. Конструкция и размеры

[ГОСТ 7871-75](#). Проволока сварочная из алюминия и алюминиевых сплавов. Технические условия

[ГОСТ 8617-81](#). Профили прессованные из алюминия и алюминиевых сплавов. Технические условия

[ГОСТ 10157-79*](#). Аргон газообразный и жидкий. Технические условия

[ГОСТ 10299-80](#). Заклепки с полукруглой головкой (Аналог DIN 660)

[ГОСТ 10300-80](#). Заклепки с потайной головкой классов точности В и С. Технические условия

[ГОСТ 10301-80](#). Заклепки с полупотайной головкой классов точности В и С. Технические условия

[ГОСТ 10304-80](#). Заклепки классов точности В и С. Общие технические условия

[ГОСТ 10619-80*](#). Винты самонарезающие с потайной головкой для металла и пластмасс. Конструкция и размеры

[ГОСТ 10620-80*](#). Винты самонарезающие с полупотайной головкой для металла и пластмасс. Конструкция и размеры

ГОСТ 10621-80*. Винты самонарезающие с полукруглой головкой для металла и пластмасс. Конструкция и размеры

[ГОСТ 10906-78*](#). Шайбы косые. Технические условия

[ГОСТ 11371-78*](#). Шайбы. Технические условия

КонсультантПлюс: примечание.

В официальном тексте документа, видимо, допущена опечатка. Возможно, имеется в виду ГОСТ 11738-84 "Винты с цилиндрической головкой и шестигранным углублением под ключ класса точности А. Конструкция и размеры", а не ГОСТ 11738-78 "Винт с цилиндрической головкой и внутренним шестигранником под ключ".

[ГОСТ 11738-78](#). Винт с цилиндрической головкой и внутренним шестигранником под ключ

[ГОСТ 13726-97](#). Ленты из алюминия и алюминиевых сплавов. Технические условия

[ГОСТ 14776-79](#). Дуговая сварка. Соединения сварные точечные. Основные типы, конструктивные элементы и размеры

[ГОСТ 14806-80](#). Дуговая сварка алюминия и алюминиевых сплавов в инертных газах, соединения сварные. Основные типы, конструктивные элементы и размеры

[ГОСТ 14838-78](#). Проволока из алюминия и алюминиевых сплавов для холодной высадки. Технические условия

[ГОСТ 15150-69](#). Машины, приборы и другие технические изделия. Исполнения для различных

климатических районов. Категории и условия эксплуатации, хранения, транспортирования в части воздействия климатических факторов внешней среды

[ГОСТ 17473-80](#). Винты. Конструкция и размеры. Винты с полукруглой головкой класса точности А и В

[ГОСТ 17475-80](#). Винты. Конструкция и размеры. Винты с потайной головкой класса точности А и В

[ГОСТ 18123-82*](#). Шайбы. Общие технические условия

[ГОСТ 18475-82](#). Трубы холоднодеформированные из алюминия и алюминиевых сплавов. Технические условия

[ГОСТ 18482-79](#). Трубы прессованные из алюминия и алюминиевых сплавов. Технические условия

[ГОСТ 21488-97](#). Прутки прессованные из алюминия и алюминиевых сплавов. Технические условия

[ГОСТ 21631-76](#). Листы из алюминия и алюминиевых сплавов. Технические условия

[ГОСТ 22233-2001](#). Профили прессованные из алюминия и алюминиевых сплавов для светопрозрачных ограждающих конструкций. Технические условия

[ГОСТ 22353-77*](#). Болты высокопрочные класса точности В. Конструкция и размеры

[ГОСТ 30403-96](#). Конструкции строительные. Метод определения пожарной опасности

[ГОСТ Р 21.1101-2009](#). Система проектной документации для строительства. Основные требования к проектной и рабочей документации

[ГОСТ Р 52627-2006](#). Болты, винты и шпильки. Механические свойства и методы испытаний

[ГОСТ Р 52628-2006](#). Гайки. Механические свойства и методы испытаний

[ГОСТ Р 52643-2006](#). Болты и гайки высокопрочные и шайбы для металлических конструкций. Общие технические условия

[ГОСТ Р 52644-2006](#). Болты высокопрочные с шестигранной головкой с увеличенным размером под ключ для металлических конструкций. Технические условия

[ГОСТ Р 52645-2006](#). Гайки высокопрочные шестигранные с увеличенным размером под ключ для металлических конструкций. Технические условия

[ГОСТ Р 52646-2006](#). Шайбы к высокопрочным болтам для металлических конструкций. Технические условия

[ГОСТ Р 53293-2009](#). Пожарная опасность веществ и материалов. Материалы, вещества и средства огнезащиты

[ГОСТ Р 54257-2010](#). Надежность строительных конструкций и оснований. Основные положения и требования.

Приложение Б
(обязательное)

ОСНОВНЫЕ БУКВЕННЫЕ ОБОЗНАЧЕНИЯ ВЕЛИЧИН

A - площадь сечения брутто;

A_d

- площадь сечения раскосов;

A_b

- площадь сечения ветви;

A_f

- площадь сечения полки (пояса);

A_n

- площадь сечения нетто;

D - размер утолщения;

E - модуль упругости;

F - сила;

I_f

- момент инерции пояса балки относительно собственной оси;

I_b

- момент инерции сечения ветви;

I_m I_d

, - моменты инерции сечения пояса и раскоса фермы;

I_s

- момент инерции сечения ребра жесткости, планки;

I_r

- момент инерции сечения поперечного ребра;

I_{rl}

- момент инерции сечения продольного ребра;

I_t

- момент инерции при свободном кручении балки;

I_x I_y
, - моменты инерции сечения брутто относительно осей x-x и y-y соответственно;

I_{xn} I_{yn}
, - то же, сечения нетто;

I_ω
- секториальный момент инерции сечения;

M - момент, изгибающий момент;

M_x M_y
, - моменты относительно осей x-x и y-y соответственно;

N - продольная сила;

N_{ad}
- дополнительное усилие;

N_b
- усилие в одной ветви колонны;

Q - поперечная сила, сила сдвига;

Q_{fic}
- условная поперечная сила для соединительных элементов;

Q_s
- условная поперечная сила, приходящаяся на систему планок, расположенных в одной плоскости;

R - расчетное сопротивление алюминия растяжению, сжатию, изгибу;

R_{bp}
- расчетное сопротивление смятию болтовых соединений;

R_{bs}
- расчетное сопротивление срезу болтов;

R_{bt}
- расчетное сопротивление растяжению болтов;

R_{rs}
- расчетное сопротивление срезу заклепок;

R_{rp}
- расчетное сопротивление смятию заклепочных соединений;

R_{bh}

- расчетное сопротивление растяжению высокопрочных болтов;

 R_p

- расчетное сопротивление алюминия смятию торцевой поверхности (при наличии пригонки);

 R_{lp}

- расчетное сопротивление алюминия смятию при плотном касании;

 R_{pl}

- расчетное сопротивление растяжению алюминия после достижения алюминием предела текучести;

 R_s

- расчетное сопротивление алюминия сдвигу;

 R_{th}

- расчетное сопротивление растяжению алюминия в направлении толщины прессованного полуфабриката;

 R_{un}

- нормативное сопротивление алюминия разрыву, принимаемое равным минимальному

значению временного сопротивления σ_b по государственным стандартам и техническим условиям на алюминий;

 R_{ym}

- нормативное сопротивление алюминия, принимаемое равным минимальному значению

условного предела текучести $\sigma_{0,2}$ по государственным стандартам и техническим условиям на алюминий;

 R_w

- расчетное сопротивление стыковых сварных соединений растяжению, сжатию, изгибу;

 R_{ws}

- расчетное сопротивление стыковых сварных соединений сдвигу;

 R_{wzs}

- расчетное сопротивление стыковых и нахлесточных сварных соединений сдвигу;

 R_{wf}

- расчетное сопротивление угловых швов срезу по металлу шва;

 R_{wsm}

- расчетное сопротивление соединений, выполненных контактной роликовой сваркой;

R_{wz}

- расчетное сопротивление алюминия в околошовной зоне;

S - статический момент сдвигаемой части сечения брутто относительно нейтральной оси;

 W_y

- момент сопротивления сечения для наиболее сжатого волокна;

 W_x W_y

, - моменты сопротивления сечения брутто относительно осей x-x и y-y соответственно;

 W_{xn} W_{yn}

, - моменты сопротивления сечения нетто относительно осей x-x и y-y соответственно;

b - ширина;

 b_{ef}

- расчетная ширина свеса полки (поясного листа);

 b_r

- ширина выступающей части ребра, свеса;

d - диаметр отверстия болта;

 d_b

- наружный диаметр стержня болта;

e - эксцентриситет силы;

f - прогиб;

h - высота;

 h_{ef}

- расчетная высота стенки;

 h_w

- высота стенки;

i - радиус инерции сечения;

 i_{\min}

- наименьший радиус инерции сечения;

 i_x i_y

, - радиусы инерции сечения относительно осей x-x и y-y соответственно;

 k_f

- катет углового шва;

l - длина, пролет, расстояние;

l_c

- длина стойки, колонны, распорки;

l_d

- длина раскоса;

l_{ef}

- расчетная длина;

l_m

- длина панели пояса фермы или колонны;

l_w

- расчетная длина сварного шва;

l_x l_y

, - расчетные длины элемента в плоскостях, перпендикулярных осям x-x и y-y соответственно;

$$m = Ea / W_c$$

m - относительный эксцентриситет, ;

m_{ef}

$$m_{ef} = \eta m$$

- приведенный относительный эксцентриситет, ;

r - радиус;

t - толщина;

t_r

- толщина ребра;

t_w

- толщина стенки;

β_f

- коэффициент для расчета углового шва по металлу шва;

γ_b

- коэффициент условий работы болтового соединения;

γ_c

- коэффициент условий работы;

γ_m

- коэффициент надежности по материалу;

γ_t

- коэффициент влияния изменения температуры;

 γ_n

- коэффициент надежности по ответственности;

 γ_u

- коэффициент надежности в расчетах по временному сопротивлению;

 η

- коэффициент влияния формы сечения;

 λ

$$\lambda = l_{ef} / i$$

- гибкость, ;

 $\bar{\lambda}$

$$\bar{\lambda} = \lambda \sqrt{R / E}$$

- условная гибкость, ;

 $\bar{\lambda}_b$

- условная гибкость отдельной ветви;

 λ_{ef}

- приведенная гибкость стержня сквозного сечения;

 $\bar{\lambda}_{ef}$

$$\bar{\lambda}_{ef} = \lambda_{ef} \sqrt{R / E}$$

- условная приведенная гибкость стержня сквозного сечения, ;

 $\bar{\lambda}_f$

$$\bar{\lambda}_f = (b_{ef} / t_f) \sqrt{R / E}$$

- условная гибкость свеса пояса, ;

 $\bar{\lambda}_{f1}$

- условная гибкость свесов с утолщением (бульбой);

 $\bar{\lambda}_w$

$$\bar{\lambda}_w = (h_{ef} / t_w) \sqrt{R / E}$$

- условная гибкость стенки, ;

 $\bar{\lambda}_{uf}$

- предельная условная гибкость свеса пояса (поясного листа);

 $\bar{\lambda}_{ub}$

- условная гибкость сжатого пояса балки;

 $\bar{\lambda}_u$

- предельная гибкость;

 λ_x, λ_y

, - расчетные гибкости элемента в плоскостях, перпендикулярных осям x-x и y-y

соответственно;

 σ_1

- расчетное напряжение в оболочке;

 $\sigma_{cr,1}$

- критическое напряжение в оболочке;

 σ_{loc}

- местное напряжение;

 σ_x σ_y

, - нормальные напряжения, параллельные осям x-x и y-y соответственно;

 σ_w

- напряжение в сварном соединении от изгиба;

 τ

- касательное напряжение;

 τ_w

- напряжение в сварном соединении от среза;

 φ

- коэффициент устойчивости при центральном сжатии;

 $\varphi_{x(y)}$

- коэффициент устойчивости при сжатии;

 φ_b

- коэффициент устойчивости при изгибе;

 φ_e

- коэффициент устойчивости при сжатии с изгибом;

 φ_{exy}

- коэффициент устойчивости при сжатии с изгибом в двух плоскостях.

Приложение В

(справочное)

ФИЗИЧЕСКИЕ ХАРАКТЕРИСТИКИ АЛЮМИНИЯ

Таблица В.1

Физические характеристики

Характеристики	Значение
Модуль упругости E , Н/мм ² , при температуре, °С:	
	5
минус 70	$0,735 \times 10$
	5
от минус 40 до 50	$0,700 \times 10$
	5
100	$0,640 \times 10$
Модуль сдвига G , Н/мм ² , при температуре, °С:	
	5
минус 70	$0,274 \times 10$
	5
от минус 40 до 50	$0,265 \times 10$
	5
100	$0,255 \times 10$
Коэффициент поперечной деформации (Пуассона) ν	0,3

	-1	-4
Коэффициент линейного расширения альфа, °С ,	0,23 x 10	
при температуре от минус 70 до 100 °С		
<hr/>		
Среднее значение плотности ρ_0 , кг/м ³	2700	
<hr/>		
Примечание. Для промежуточных значений температуры значения E и G		
следует определять линейной интерполяцией.		
<hr/>		

Таблица В.2

Плотность алюминия

Марка алюминия	АМг	АВ	АД1; АД31; АД33	АМц	1925; 1915	В95	АК8М3ч
Плотность, кг/м ³	2680	2700	2710	2730	2770	2850	2550

Приложение Г
(обязательное)

КОЭФФИЦИЕНТЫ φ ДЛЯ РАСЧЕТА НА УСТОЙЧИВОСТЬ
ЦЕНТРАЛЬНО СЖАТЫХ ЭЛЕМЕНТОВ

В таблице Г.1 показаны схемы сечений, для которых в [таблицах Г.2](#) и [Г.3](#) настоящего приложения приведены значения коэффициента φ .

Таблица Г.1

Схемы сечений для определения коэффициента φ

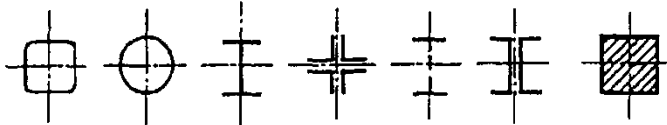
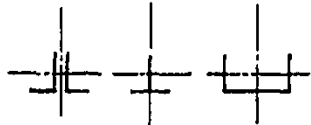
обозначение	Тип сечения		Номер таблицы
	форма		
1			Г.2
2			Г.3

Таблица Г.2

Коэффициенты φ устойчивости центрально сжатых элементов для сечений типа 1

Гибкость элементов	Коэффициенты ϕ для элементов из алюминия марок							
	АД1М	АМцМ	АД31Т; АД31Т4	АМг2М	АД31Т5	АД31Т1; АМг3Н2	1925; 1915	1915Т
0	1,000	1,000	1,000	1,000	1,000	1,000	1,000	1,000
10	1,000	1,000	1,000	1,000	1,000	1,000	1,000	1,000
20	1,000	1,000	0,995	0,982	0,946	0,936	0,915	0,910
30	0,985	0,955	0,930	0,915	0,880	0,865	0,838	0,830
40	0,935	0,900	0,880	0,860	0,818	0,802	0,770	0,758
50	0,887	0,860	0,835	0,812	0,763	0,740	0,696	0,676
60	0,858	0,820	0,793	0,766	0,705	0,675	0,615	0,590
70	0,825	0,782	0,750	0,717	0,644	0,605	0,530	0,500
80	0,792	0,745	0,706	0,665	0,590	0,542	0,440	0,385
90	0,760	0,710	0,656	0,608	0,510	0,450	0,348	0,305
100	0,726	0,665	0,610	0,555	0,432	0,367	0,282	0,246
110	0,693	0,625	0,562	0,506	0,382	0,313	0,233	0,204
120	0,660	0,530	0,518	0,458	0,330	0,262	0,196	0,171
130	0,630	0,545	0,475	0,415	0,290	0,227	0,167	0,146
140	0,595	0,505	0,435	0,362	0,255	0,197	0,144	0,126
150	0,562	0,470	0,400	0,313	0,212	0,168	0,125	0,110

Таблица Г.3

φ
Коэффициенты устойчивости центрально сжатых
элементов для сечений типа 2

Гибкость элементов	Коэффициенты φ для элементов из алюминия марок							
	АД1М	АМцМ	АД31Т; АД31Т4	АМг2М	АД31Т5	АД31Т1; АМг3Н2	1925; 1915	1915Т
0	1,000	1,000	1,000	1,000	1,000	1,000	1,000	1,000
10	1,000	1,000	1,000	1,000	0,990	0,983	0,967	0,960
20	0,975	0,950	0,940	0,920	0,885	0,880	0,867	0,860
30	0,922	0,895	0,878	0,862	0,820	0,808	0,790	0,775
40	0,877	0,842	0,822	0,807	0,760	0,742	0,715	0,695
50	0,832	0,796	0,773	0,750	0,700	0,678	0,638	0,613
60	0,795	0,752	0,725	0,698	0,635	0,607	0,560	0,530
70	0,757	0,713	0,680	0,647	0,574	0,538	0,482	0,450
80	0,720	0,670	0,635	0,597	0,520	0,480	0,413	0,380
90	0,690	0,632	0,588	0,545	0,466	0,422	0,348	0,305
100	0,657	0,593	0,543	0,498	0,410	0,360	0,282	0,246
110	0,625	0,553	0,500	0,450	0,362	0,310	0,233	0,204
120	0,590	0,515	0,460	0,408	0,316	0,263	0,196	0,171
130	0,560	0,480	0,420	0,370	0,280	0,228	0,167	0,146
140	0,527	0,445	0,385	0,333	0,237	0,194	0,144	0,126
150	0,497	0,412	0,352	0,300	0,205	0,166	0,125	0,110

Приложение Д

(обязательное)

 φ_b

КОЭФФИЦИЕНТ УСТОЙЧИВОСТИ ПРИ ИЗГИБЕ

 φ_b

Д.1. Коэффициент φ_b для расчета на устойчивость изгибаемых элементов двутаврового, таврового и швеллерного сечения следует определять в зависимости от расстановки связей, раскрепляющих сжатый пояс, вида нагрузки и места ее приложения. При этом предполагается, что нагрузка действует в плоскости

$$(I_x > I_y)$$

наибольшей жесткости, а опорные сечения закреплены от боковых смещений и поворота.

 φ_b

Д.2. Для балки двутаврового сечения с двумя осями симметрии для определения коэффициента

 φ_1

необходимо вычислить коэффициент по формуле

$$\varphi_1 = 1,41\psi \frac{I_y}{I_x} \left(\frac{h}{l_{ef}} \right)^2 \frac{E}{R}, \quad (Д.1)$$

 ψ

где ψ - коэффициент, вычисляемый согласно требованиям Д.3 настоящего приложения;

 l_{ef}

- расчетная длина балки или консоли, определяемая согласно требованиям 7.3.4 настоящего свода правил;

h - полная высота сечения.

 ψ

Д.3. Значение коэффициента ψ в формуле (Д.1) следует вычислять по формулам таблиц Д.1, Д.2 и Д.3 в зависимости от количества закреплений сжатого пояса, вида нагрузки и места ее приложения, а

 α

также от параметра α , равного:

а) для прессованных двутавров

$$\alpha = 1,54 \frac{I_t}{I_y} \left(\frac{l_{ef}}{h} \right)^2, \quad (Д.2)$$

$$I_t = 0,42 \sum b_i t_i^3$$

где I_t - момент инерции сечения при свободном кручении (здесь b_i и t_i - соответственно ширина и толщина прямоугольников, образующих сечение).

При наличии утолщений круглого сечения (бульб)

$$I_t = 0,42 \sum b_i t_i^3 + n \frac{\pi D^4}{32},$$

где D - диаметр бульб;

n - число бульб в сечении;

б) для сварных двутавровых балок при отсутствии отбортовок, утолщений по краям и значительных утолщений в углах параметр α следует определять по формуле

$$\alpha = 8 \left(\frac{l_{ef} t_f}{h b_f} \right)^2 \left(1 + \frac{a t_f^3}{b_f t_f^3} \right)^2, \quad (Д.3)$$

где для сварных и прессованных двутавровых балок:

$$t_f \quad b_f$$

и t_f - соответственно толщина и ширина пояса балки;

h - расстояние между осями поясов;

$$a = 0,5h;$$

для составных клепаных двутавровых балок:

t_f

- суммарная толщина листов пояса и горизонтальной полки поясного уголка;

 b_f

- ширина листов пояса;

 h - расстояние между осями пакетов поясных листов; a - сумма высоты вертикальной полки поясного уголка с толщиной пакета горизонтальных листов; t - суммарная толщина стенки и вертикальных полок поясных уголков. φ_b Значение коэффициента φ_b в формуле (22) настоящего свода правил следует принимать:

$$\varphi_1 \leq 0,667 \quad \varphi_b = \varphi_1$$

при ;

$$\varphi_1 > 0,667 \quad \varphi_b = 0,5 + 0,25\varphi_1$$

при для алюминия всех марок, указанных в таблице 1 настоящего

$$\varphi_b = \varphi_1$$

свода правил, за исключением АМгЗН2, АД31Т1 и АД31Т5, и , но не более 1,0 - для алюминия марок АМгЗН2, АД31Т1 и АД31Т5.

Д.4. Для разрезной балки двутаврового сечения с одной осью симметрии (рисунок Д.1) для

определения коэффициента φ_b необходимо вычислить коэффициенты φ_1 и φ_2 по формулам:

$$\varphi_1 = 1,41\psi \frac{I_y}{I_x} \cdot \frac{2\zeta h h_1}{l_{ef}^2} \cdot \frac{E}{R} \quad ; (Д.4)$$

$$\varphi_2 = 1,41\psi \frac{I_y}{I_x} \cdot \frac{2\zeta h h_2}{l_{ef}^2} \cdot \frac{E}{R} \quad ; (Д.5)$$

$$\psi = 2,6 \left[\sqrt{(0,5\bar{y}_p + \beta_y)^2 + c^2} + (0,5\bar{y}_p + \beta_y) \right] \quad . (Д.6)$$

В формулах (Д.4) - (Д.6):

ζ

- коэффициент, зависящий от вида нагрузки и принимаемый по [таблице Д.4](#);

h_1 h_2

, - размеры, указанные на [рисунке Д.1](#);

$$\bar{y}_p = \frac{y_p}{h}$$

- относительная координата точки приложения нагрузки со своим знаком (см. [рисунок Д.1](#));

$$\beta_y = \left[0,43 - 0,065 \left(\frac{b_1}{h} \right)^2 \right] (2n - 1)$$

$$n = \frac{I_1}{I_1 + I_2}$$

здесь I_1 , I_2 (где I_1 , I_2 - моменты инерции соответственно сжатого и растянутого поясов относительно оси симметрии сечения);

$$c^2 = \frac{1}{I_y} \left(\frac{I_1 I_2}{I_y} + 0,04 I_t \frac{l^2}{h^2} \right)$$

I_t

здесь I_t - момент инерции при кручении [см. обозначения к [формуле \(Д.2\)](#) настоящего приложения].

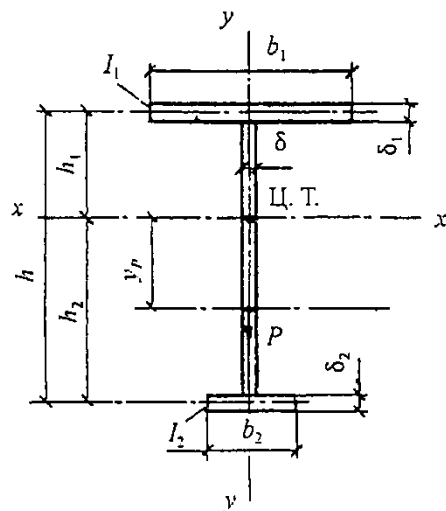


Рисунок Д.1. Схема двутаврового сечения с одной осью симметрии

Значение коэффициента φ_b в формуле (22) настоящего свода правил следует принимать:

при $\varphi_2 \leq 0,667$ $\varphi_b = \varphi_1$;

при $\varphi_2 > 0,667$ $\varphi_b = \varphi_1 \left[0,5 + 0,25 \left(\frac{n}{\varphi_1} + \frac{1-n}{\varphi_2} \right) \right]$ для алюминия всех марок, указанных в таблице 1

настоящего свода правил, за исключением АМгЗН2, АД31Т1 и АД31Т5, для которых φ_2 следует вычислять по формуле (Д.5) и принимать не более 1,0.

Д.5. Устойчивость балок швеллерного сечения следует проверять так же, как балок двутаврового

сечения, при этом α вычислять по формуле (Д.2); найденные значения φ_b умножать на 0,7.

Значения I_x , I_y и I_t в формулах (Д.1) и (Д.2) следует принимать для швеллера.

Таблица Д.1

ψ
Коэффициент для балок двутаврового сечения
с двумя осями симметрии

Коэффициент альфа	Коэффициент пси				
	для балок без закрепления в пролете		при наличии не менее двух промежуточных закреплений верхнего пояса, делящих пролет на равные части, независимо от места приложения нагрузки		
	при сосредоточенной нагрузке, приложенной к поясу	при равномерно распределенной нагрузке, приложенной к поясу	при равномерно распределенной нагрузке, приложенной к поясу	при равномерно распределенной нагрузке, приложенной к поясу	при равномерно распределенной нагрузке, приложенной к поясу
	верхнему	нижнему	верхнему	нижнему	верхнему
1	2	3	4	5	6
0,1	0,98	2,80	0,91	2,14	1,20
0,4	0,98	2,84	0,91	2,14	1,23
1,0	1,05	2,87	0,95	2,17	1,26
4,0	1,26	3,05	1,12	2,35	1,44
8,0	1,47	3,29	1,30	2,56	1,65
16,0	1,89	3,75	1,68	2,94	1,96
24,0	2,24	4,10	2,00	3,22	2,24
32,0	2,56	4,45	2,28	3,50	2,49
48,0	3,15	4,97	2,73	3,99	2,91
64,0	3,64	5,50	3,15	4,45	3,33
80,0	4,10	5,95	3,50	4,80	3,64
96,0	4,48	6,30	3,89	5,15	3,96

128,0	5,25	7,04	4,48	5,78	4,50
160,0	5,92	7,77	5,04	6,30	5,01
240,0	7,35	9,17	6,30	7,56	6,09
320,0	8,54	10,40	7,32	8,40	7,00
400,0	9,63	11,48	8,16	9,38	7,77

Таблица Д.2

ψ
Коэффициент для балок двутаврового сечения с двумя осями
симметрии при одном закреплении балки в середине пролета

Вид нагрузки	Место приложения нагрузки	Коэффициент ψ
Сосредоточенная	В середине пролета (независимо от уровня приложения)	$\psi = 1,75$ 1
Сосредоточенная	В четверти пролета к верхнему поясу	$\psi = 1,14$ 1
Равномерно распределенная	К верхнему поясу	1
Сосредоточенная	В четверти пролета к нижнему поясу	$\psi = 1,6$ 1
Равномерно распределенная	К нижнему поясу	$\psi = 1,3$ 1

Примечание. Здесь значение ψ следует принимать по графе 6 таблицы

1

Д.1.

Таблица Д.3

ψ
Коэффициент для консолей двутаврового сечения
с двумя осями симметрии

Коэффициент альфа	Коэффициент пси при нагрузке, приложенной к поясу	
	верхнему	нижнему
4	0,875	3,640
6	1,120	3,745
8	1,295	3,850
10	1,505	3,920
12	1,680	4,025
14	1,855	4,130
16	2,030	4,200
24	2,520	4,550
32	2,975	4,830
40	3,290	5,040
100	5,040	6,720

Таблица Д.4

ζ
Коэффициент для балок двутаврового сечения
с одной осью симметрии

Вид нагрузки	Чистый изгиб	Равномерно распределенная	Сосредоточенная сила в середине пролета	Момент на одном конце балки
Коэффициент дзета	1,00	1,12	1,35	1,75

Приложение Е
(обязательное)

РАСЧЕТ ВНЕЦЕНТРЕННО СЖАТЫХ И СЖАТО-ИЗГИБАЕМЫХ ЭЛЕМЕНТОВ

Таблица Е.1

φ_e
Коэффициенты устойчивости для проверки устойчивости
внецентренно сжатых (сжато-изгибаемых) сплошностенчатых
стержней в плоскости действия момента, совпадающей
с плоскостью симметрии

Условная гибкость λ	Значение φ_e при приведенном относительном эксцентриситете m ef											
	0,1	0,2	0,3	0,4	0,5	0,6	0,7	0,8	1,0	1,2	1,5	
0,5	990	980	973	937	905	880	850	920	767	725	657	
1,0	947	907	872	837	807	778	752	725	680	637	583	
1,5	880	832	793	758	726	700	507	647	607	570	518	
2,0	817	765	723	687	656	627	457	580	540	507	463	
2,5	750	695	652	617	587	560	410	515	482	452	413	
3,0	677	618	578	545	517	495	472	455	425	400	367	
3,5	593	542	505	475	453	434	415	398	374	355	325	
4,0	505	436	435	412	393	378	362	350	327	312	288	
4,5	425	395	374	356	342	328	315	306	288	275	255	

5,0	358	338	320	307	295	285	275	268	253	242	227
5,5	303	287	276	265	257	248	242	235	225	215	202
6,0	257	246	238	230	223	218	213	208	198	192	180
6,5	222	212	207	202	197	191	187	183	175	170	161
7,0	192	187	181	177	172	168	165	161	155	150	145
8,0	148	145	142	139	137	134	132	129	126	123	120
9,0	120	117	115	113	111	110	108	107	105	102	100
10,0	097	095	093	092	091	090	088	087	085	084	082

Окончание таблицы Е.1

Условная гибкость _____ лямбда	Значение ϕ при приведенном относительном эксцентриситете									
	e									
	m									
	ef									
	2,0	2,5	3,0	4,0	5,0	6,0	7,0	8,0	9,0	10,0
0,5	567	500	445	360	302	257	225	203	182	165
1,0	505	445	394	323	272	235	205	186	167	151
1,5	452	398	355	292	247	215	188	171	153	140
2,0	405	358	320	265	227	197	175	158	142	130
2,5	362	322	290	242	208	182	162	146	132	121
3,0	323	290	262	220	192	167	150	135	123	114
3,5	288	260	236	202	175	155	140	126	116	108
4,0	257	233	214	184	159	144	130	117	109	101
4,5	230	210	193	167	146	132	121	110	102	095
5,0	205	190	175	152	135	123	113	103	096	090
5,5	185	172	160	140	125	115	105	097	090	085
6,0	166	155	145	128	115	106	097	090	085	080
6,5	148	141	132	117	107	097	090	085	080	075
7,0	135	128	120	108	098	090	085	080	075	070
8,0	112	107	100	091	085	080	077	072	067	062
9,0	094	090	086	080	076	072	067	063	059	055
10,0	080	077	075	070	067	062	060	056	052	048
Примечания. 1. Значения коэффициентов ϕ в таблице увеличены										
e										
в 1000 раз.										
2. Значения ϕ следует принимать не выше значений ϕ .										

| e |

Таблица Е.2

φ_e
Коэффициенты устойчивости для проверки устойчивости
внецентренно сжатых (сжато-изгибаемых) сквозных стержней
в плоскости действия момента, совпадающей
с плоскостью симметрии

Условная гибкость λ	Значение φ при приведенном относительном эксцентриситете m										
	e/f										
	0,1	0,2	0,3	0,4	0,5	0,6	0,7	0,8	1,0	1,2	1,5
0,5	950	888	825	755	718	660	635	605	540	495	436
1,0	882	810	756	693	660	609	582	548	496	453	405
1,5	872	753	684	643	607	568	534	507	458	420	375
2,0	773	700	640	593	558	523	492	468	423	390	347
2,5	712	637	585	543	508	477	450	427	390	358	320
3,0	640	575	530	488	458	430	408	387	355	327	294
3,5	565	507	467	432	410	385	365	350	321	297	270
4,0	490	442	410	382	363	343	327	313	290	269	247
4,5	418	382	357	335	320	304	290	280	260	243	223
5,0	353	328	309	293	280	268	257	249	233	219	202
5,5	300	282	267	256	245	237	228	222	208	197	183
6,0	256	242	233	223	216	210	202	197	187	178	166
6,5	220	210	205	197	190	185	182	175	167	160	150
7,0	192	186	180	173	169	165	162	157	150	145	136
8,0	150	145	142	139	135	133	130	127	122	120	112

9,0	120	117	115	112	110	108	107	105	101	098	095
10,0	097	096	095	093	092	091	090	087	085	083	082

Окончание таблицы Е.2

Условная гибкость _____	Значение ϕ при приведенном относительном эксцентриситете									
	e									
лямбда	m									
	ef									
	2,0	2,5	3,0	4,0	5,0	6,0	7,0	8,0	9,0	10,0
0,5	370	320	282	323	196	170	157	143	122	110
1,0	342	296	262	213	182	155	145	130	113	096
1,5	318	275	243	198	170	144	134	120	105	090
2,0	294	257	227	185	159	135	125	112	100	084
2,5	273	240	213	173	150	127	117	105	095	079
3,0	253	222	197	164	142	121	111	100	092	075
3,5	232	206	185	155	133	115	106	095	087	072
4,0	213	190	172	145	125	110	100	090	083	070
4,5	195	177	160	135	117	105	094	086	080	067
5,0	178	162	148	127	110	098	089	082	076	064
5,5	163	150	137	120	105	094	084	077	072	062
6,0	150	138	128	112	098	090	080	073	068	060
6,5	136	127	118	103	094	085	076	070	065	058
7,0	125	117	108	096	090	081	072	067	062	056
8,0	105	100	092	086	082	072	065	060	056	052
9,0	090	087	081	077	072	065	058	055	050	048
10,0	080	076	071	068	064	057	052	048	044	044

Примечания. 1. Значения коэффициентов ϕ в таблице увеличены
в 1000 раз.

2. Значения ϕ следует принимать не выше значений ϕ .

e

Таблица Е.3

η

Коэффициенты влияния формы сечения

Тип сечения	Схема сечения и эксцентриситет	$\frac{A_f}{A_w}$	Значения η при			
			$0 \leq \bar{\lambda} \leq 5$		$\bar{\lambda} > 5$	
			$0,1 \leq m \leq 5$	$5 < m \leq 20$	$0,1 \leq m \leq 5$	$5 < m \leq 20$
1			1,0			
2		-	0,85			
3		-	$0,75 + 0,02\bar{\lambda}$		0,85	
4		-	$(1,35 - 0,05m) - 0,01(5 - m)\bar{\lambda}$		1,1	
5		0,25	$(1,45 - 0,05m) - 0,01(5 - m)\bar{\lambda}$		1,2	
		0,5	$(1,75 - 0,1m) - 0,02(5 - m)\bar{\lambda}$		1,25	
		$\geq 1,0$	$(1,90 - 0,1m) - 0,02(6 - m)\bar{\lambda}$		1,4 - 0,02 $\bar{\lambda}$	1,3
6		-	$\eta_5 \left[1 - 0,3(5 - m) \frac{a_1}{h} \right]$		η_5	
7		-	$\eta_5 \left(1 - 0,8 \frac{a_1}{h} \right)$			

Окончание таблицы Е.3

Тип сечения	Схема сечения и эксцентриситет	$\frac{A_f}{A_w}$	Значения η при			
			$0 \leq \bar{\lambda} \leq 5$		$\bar{\lambda} > 5$	
			$0,1 \leq m \leq 5$	$5 < m \leq 20$	$0,1 \leq m \leq 5$	$5 < m \leq 20$
8		0,25	$(0,75 - 0,05m) - 0,01(5 - m)\bar{\lambda}$	1,0		
		0,5	$(0,5 - 0,1m) - 0,02(5 - m)\bar{\lambda}$	1,0		
		≥ 1	$(0,25 - 0,15m) - 0,03(5 - m)\bar{\lambda}$	1,0		
9		0,5	$(1,25 - 0,05m) - 0,01(5 - m)\bar{\lambda}$	1,0		
		≥ 1	$(1,5 - 0,1m) - 0,02(5 - m)\bar{\lambda}$	1,0		
10		0,5	1,4			
		1,0	$1,6 - 0,01(5 - m)\bar{\lambda}$	1,6	$1,35 + 0,05m$	1,6
		2,0	$1,8 - 0,02(5 - m)\bar{\lambda}$	1,8	$1,3 + 0,1m$	1,8
11		0,5	$1,45 + 0,04m$	1,65	$1,45 + 0,04m$	1,65
		1,0	$1,8 + 0,12m$	2,4	$1,8 + 0,12m$	2,4
		1,5	$2,0 + 0,25m + 0,1\bar{\lambda}$	-	-	-
		2,0	$3,0 + 0,25m + 0,1\bar{\lambda}$	-	-	-

Примечания

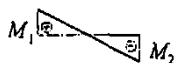
- 1 Для типов сечений 5-7 при подсчете значений A_f/A_w площадь вертикальных элементов полок не следует учитывать.
- 2 Для типов сечений 6-7 значения η_5 следует принимать равными значениям η для типа 5 при тех же значениях A_f/A_w .

Таблица Е.4

m_{ef}
Приведенные относительные эксцентриситеты
для стержней с шарнирно-опертыми концами

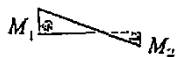
Эпюры моментов	лямбда	Значение m при m_{ef} , равном										
		ef $ef,1$										
		0,1	0,5	1,0	1,5	2,0	3,0	4,0	5,0	7,0	10,0	20,0

дельта = -1,0



1	0,10 0,30 0,68 1,12 1,60 2,62 3,55 4,55 6,50 9,40 19,40
2	0,10 0,17 0,39 0,68 1,03 1,80 2,75 3,72 5,65 8,60 18,50
3	0,10 0,10 0,22 0,36 0,55 1,17 1,95 2,77 4,60 7,40 17,20
4	0,10 0,10 0,10 0,18 0,30 0,57 1,03 1,78 3,35 5,90 15,40
5	0,10 0,10 0,10 0,10 0,15 0,23 0,48 0,95 2,18 4,40 13,40
6	0,10 0,10 0,10 0,10 0,10 0,15 0,18 0,40 1,25 3,00 11,40
7	0,10 0,10 0,10 0,10 0,10 0,10 0,10 0,10 0,50 1,70 9,50

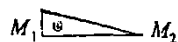
дельта = -0,5



1	0,10 0,31 0,68 1,12 1,60 2,62 3,55 4,55 6,50 9,40 19,40
2	0,10 0,22 0,46 0,73 1,05 1,88 2,75 3,72 5,65 8,60 18,50
3	0,10 0,17 0,38 0,58 0,80 1,33 2,00 2,77 4,60 7,40 17,20
4	0,10 0,14 0,32 0,49 0,66 1,05 1,52 2,22 3,50 5,90 15,40

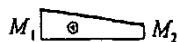
5	0,10	0,10	0,26	0,41	0,57	0,95	1,38	1,80	2,95	4,70	13,40
6	0,10	0,16	0,28	0,40	0,52	0,95	1,25	1,60	2,50	4,00	11,50
7	0,10	0,22	0,32	0,42	0,55	0,95	1,10	1,35	2,20	3,50	10,80

дельта = 0



1	0,10	0,32	0,70	1,12	1,60	2,62	2,55	4,55	6,50	9,40	19,40
2	0,10	0,28	0,60	0,90	1,28	1,96	2,75	3,72	5,65	8,40	18,50
3	0,10	0,27	0,55	0,84	1,15	1,75	2,43	3,17	4,80	7,40	17,20
4	0,10	0,26	0,52	0,78	1,10	1,60	2,20	2,83	4,00	6,30	15,40
5	0,10	0,25	0,52	0,78	1,10	1,55	2,10	2,78	3,85	5,90	14,50
6	0,10	0,28	0,52	0,78	1,10	1,55	2,00	2,70	3,80	5,60	13,80
7	0,10	0,32	0,52	0,78	1,10	1,55	1,90	2,60	3,75	5,50	13,00

дельта = 0,5



1	0,10	0,40	0,80	1,23	1,68	2,62	3,55	4,55	6,50	9,10	19,40
2	0,10	0,40	0,78	1,20	1,60	2,30	3,15	4,10	5,85	8,60	18,50
3	0,10	0,40	0,77	1,17	1,55	2,30	3,10	3,90	5,55	8,13	18,00
4	0,10	0,40	0,75	1,13	1,55	2,30	3,05	3,80	5,30	7,60	17,50
5	0,10	0,40	0,75	1,10	1,55	2,30	3,00	3,80	5,30	7,60	17,00
6	0,10	0,40	0,75	1,10	1,50	2,30	3,00	3,80	5,30	7,60	16,50
7	0,10	0,40	0,75	1,10	1,40	2,30	3,00	3,80	5,30	7,60	16,00

Обозначения, принятые в [таблице Е.4](#):

$$m_{ef,1} = \eta \frac{M_1}{N} \cdot \frac{A}{W_c} \quad \delta = \frac{M_2}{M_1}$$

i

Приложение Ж

(справочное)

ВИДЫ КРЕПЛЕНИЙ ОГРАЖДАЮЩИХ КОНСТРУКЦИЙ

Таблица Ж.1

Наиболее распространенные виды креплений
ограждающих конструкций

Описание крепления	Назначение продукции	Нормативный документ
Заклепка вытяжная алюминиевая с сердечником из нержавеющей стали или коррозионно-стойкие заклепки различного диаметра	Для крепления элементов примыкания и элементов конструкций между собой	ГОСТ 10299 ; ГОСТ 10300 ; ГОСТ 10301 ; ГОСТ 10304
Болтовое соединение (в том числе шайба, гайка)	Для крепления элементов к несущей конструкции, а также элементов конструкций между собой	ГОСТ 7798 ; ГОСТ 5915
Винтовое соединение	Для крепления элементов конструкций между собой	ГОСТ 11738

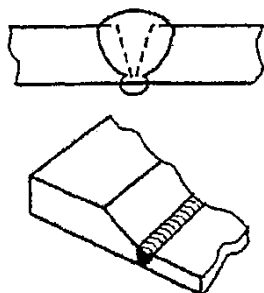
Приложение И
(рекомендуемое)

КОНСТРУИРОВАНИЕ СВАРНЫХ СОЕДИНЕНИЙ

Таблица И.1

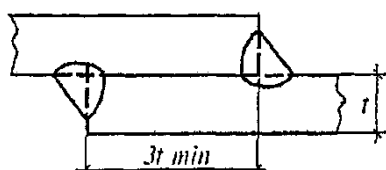
Вид сварного соединения	Рекомендации
-------------------------	--------------

Стыковое соединение



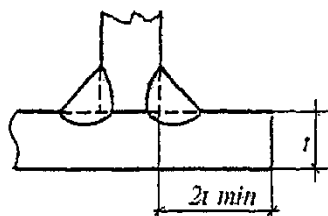
Должна быть обязательной разделка кромок, вырубка и подварка шва. При соединении листов разной толщины более толстый должен быть скошен, в соответствии с [ГОСТ 14806](#). Для более успешного сопротивления усталостным напряжениям выступ сварного шва над плоскостью соединяемого элемента необходимо устранить. По возможности не рекомендуется применять пересекающиеся швы

Соединение внахлестку

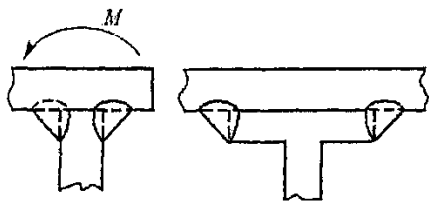


Во избежание изгибающих напряжений в сварном шве необходима постановка швов с двух сторон. Как правило, разделка кромок не требуется

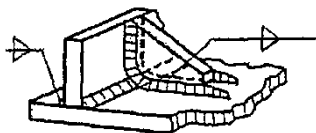
Тавровое соединение



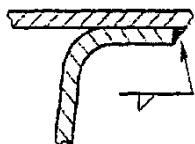
Необходима тщательная подгонка торца вертикального элемента к пластине. Сварка должна осуществляться в кондукторе. Как правило, разделка кромок не требуется. Если возможен изгиб стенки, необходимо предусмотреть сварной шов с двух сторон



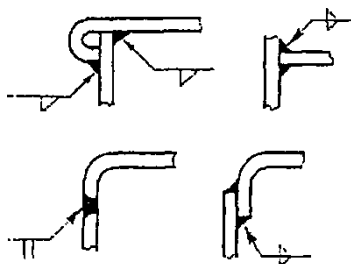
При опирании листа на ребро жесткости,
в случае если лист подвергается изгибу,
рекомендуется переместить сварной шов в сторону
от действия максимального изгибающего момента



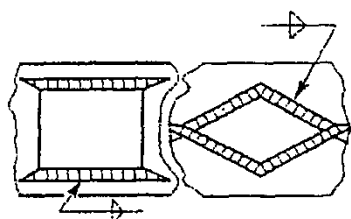
Для восприятия момента тавровое соединение
должно быть усилено угловыми ребрами жесткости.
Ребро должно быть прикреплено так, чтобы
угловой шов был непрерывен во избежание
образования кратеров



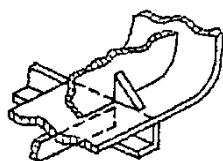
Отбортованные элементы в резервуарах должны
быть расположены под прямым углом к
привариваемому элементу с целью снижения
изгибающих напряжений в сварном шве.
Не допускается приварка закругленного конца
элемента



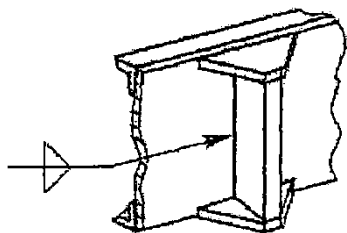
Рекомендуется применять двойные угловые швы, предусматривающие соединение встык или внахлестку



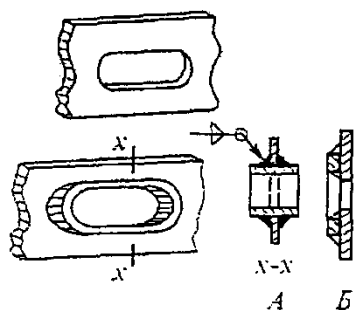
Усиленная стыковая накладка лучше всего может быть выполнена из элемента ромбовидной формы со швами, проходящими за концевые точки листа. Это снижает максимальные срезающие напряжения в угловых швах по сравнению с прямоугольной накладкой



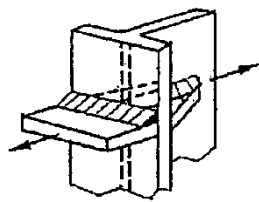
При пересечении главных балок с элементами переборок и перегородок, во избежание возникновения в местах их пересечения высоких местных напряжений необходима постановка поперечных ребер



Ребра жесткости, предотвращающие деформацию из плоскости стенки балки, должны иметь конструкцию крепления к полкам с целью передачи усилий от стенки к полкам балки



Вырезы должны быть закругленными во избежание концентраторов напряжений в углах. Если в месте выреза предусматривается усиление, то необходимо предусмотреть, чтобы сварной шов являлся достаточным для восприятия всей нагрузки, которая передается на усилительный элемент. Для небольших вырезов следует предпочесть случай "Б" случаю "А", что облегчает подгонку усилительного элемента и улучшает противодействие усталостным напряжениям



В кронштейнах, прикрепленных к полкам, части полок отдаленные от стенки, воспринимают меньшие усилия, чем часть, примыкающая к стенке. Это приводит к высоким значениям напряжений в центральной части полок. Чтобы распределить напряжения по шву более равномерно, необходима постановка ребер жесткости, передающих нагрузку на стенку основного элемента
